



MYČKY
ZMYWARKI
DISHWASHERS

NÁVOD NA INSTALACI A POUŽITÍ INSTRUKCJA MONTAŻU I OBSŁUGI INSTRUCTIONS FOR THE INSTALLATION AND USE



MYČKA NÁDOBÍ A SKLA
ZMYWARKA DO NACZYŃ I SZKŁA
DISHWASHERS, GLASSWASHER

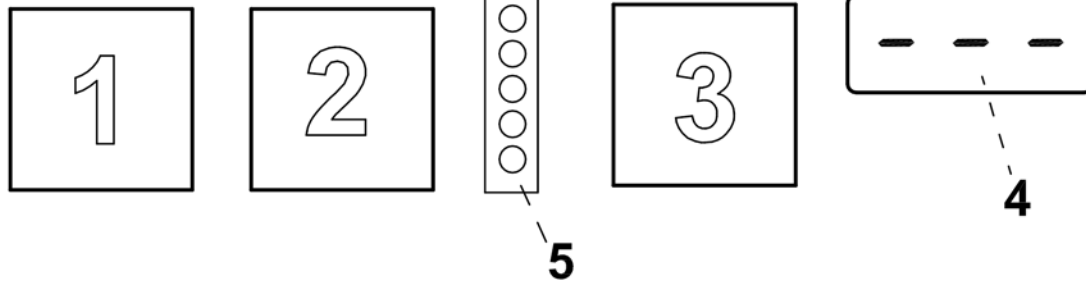
QQI 37 (P) / QQI 42 (P) / QQI 52 T (P)
QQI 102 (P) / QQI 102/TOP (P)



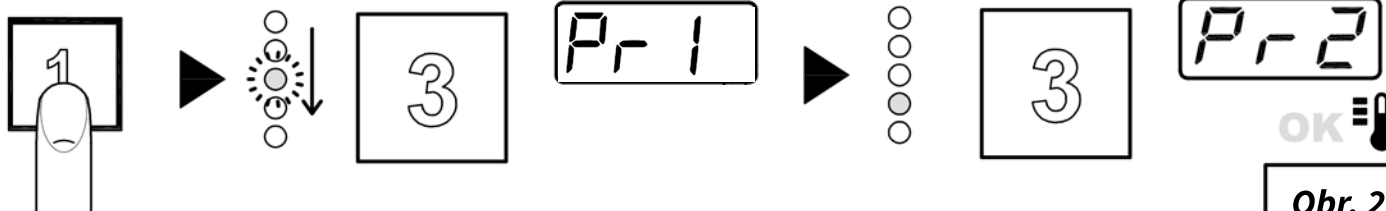
www.rmgastro.com



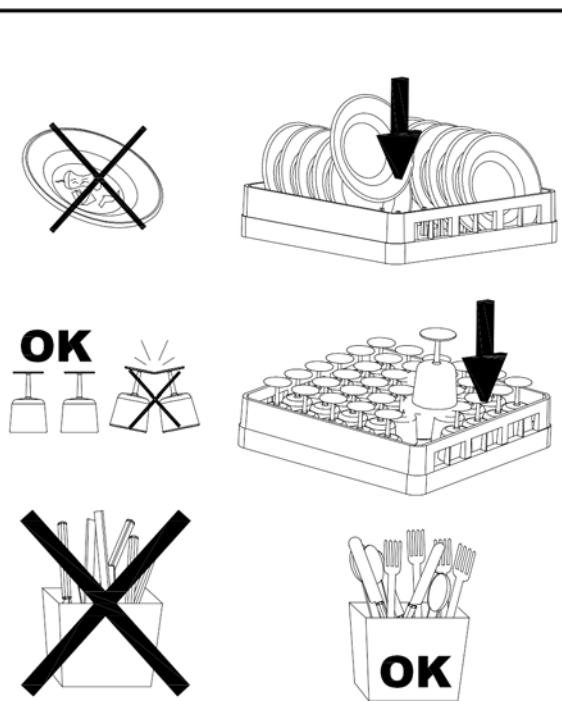
09-2020



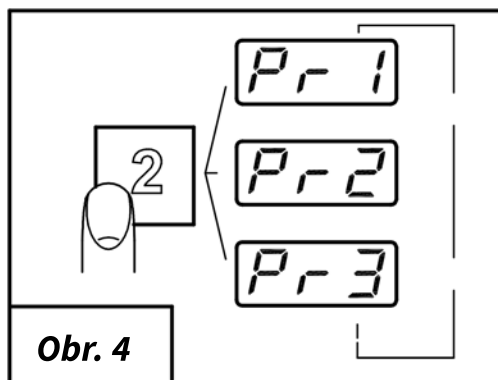
Obr. 1



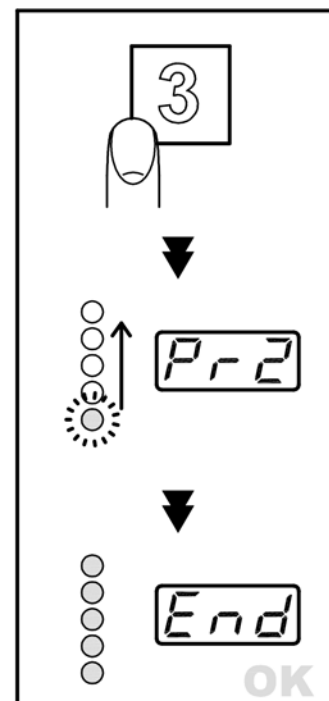
Obr. 2



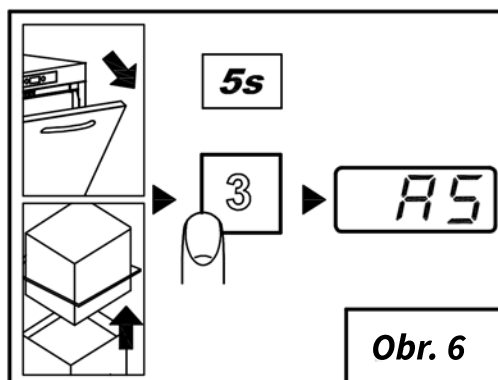
Obr. 3



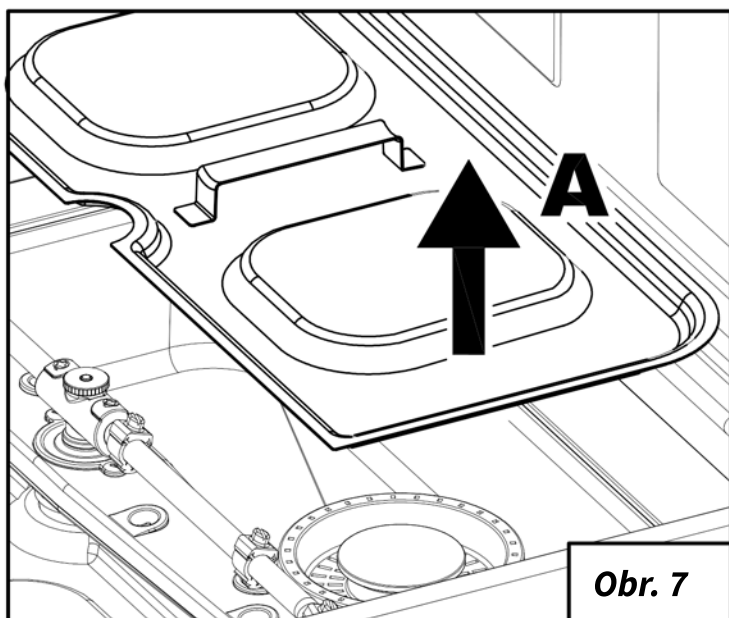
Obr. 4



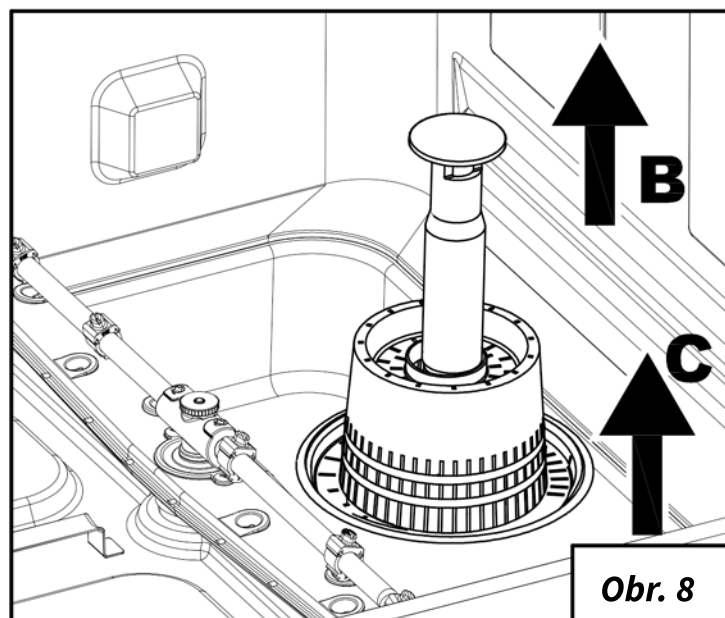
Obr. 5



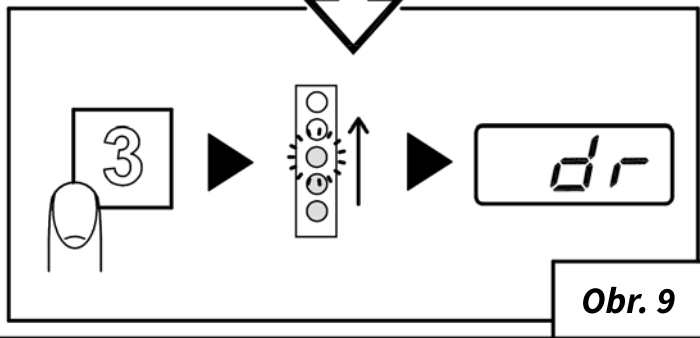
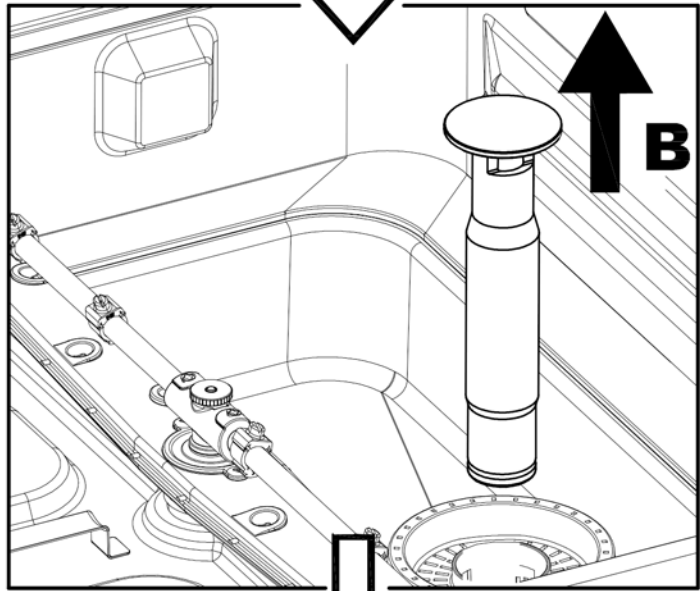
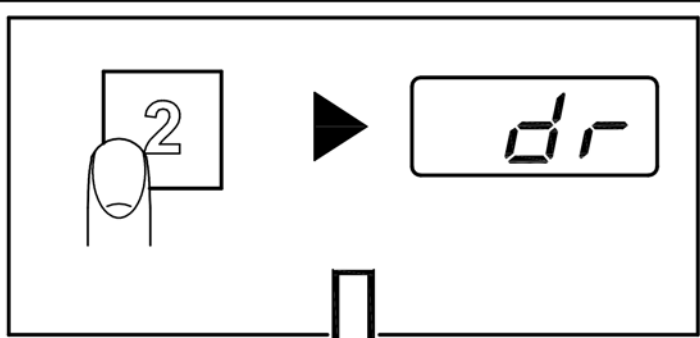
Obr. 6



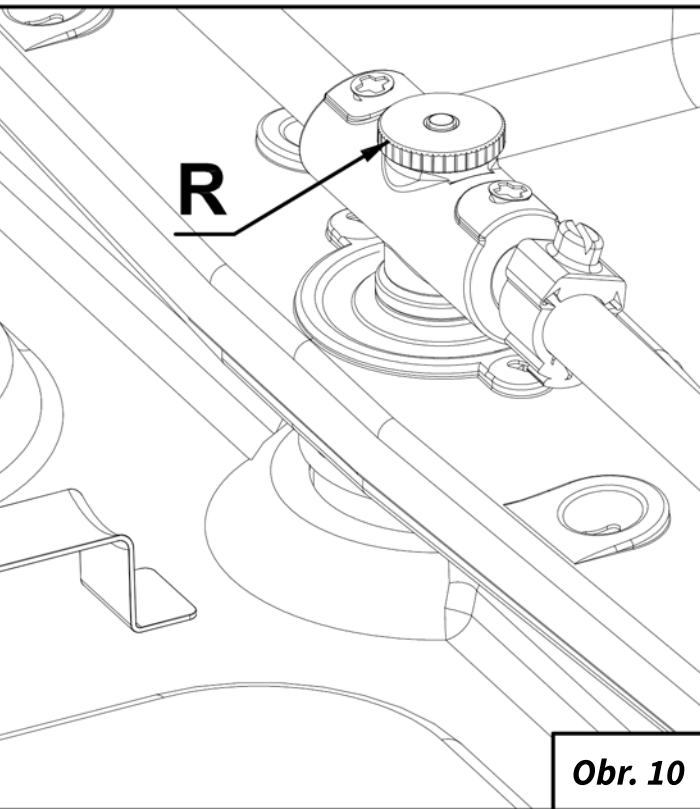
Obr. 7



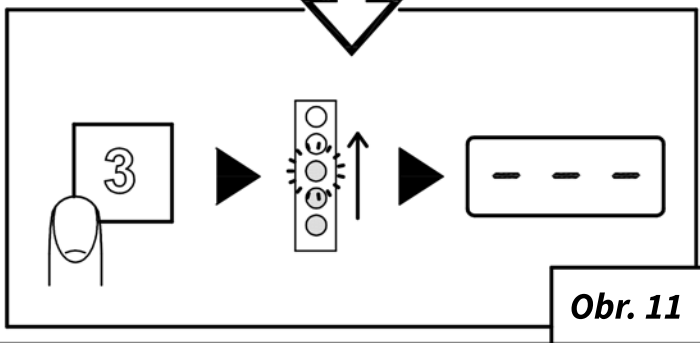
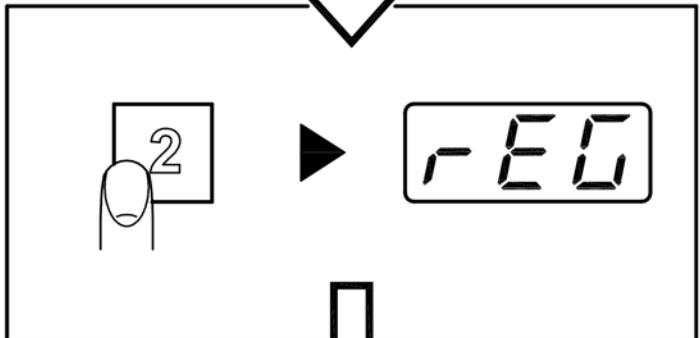
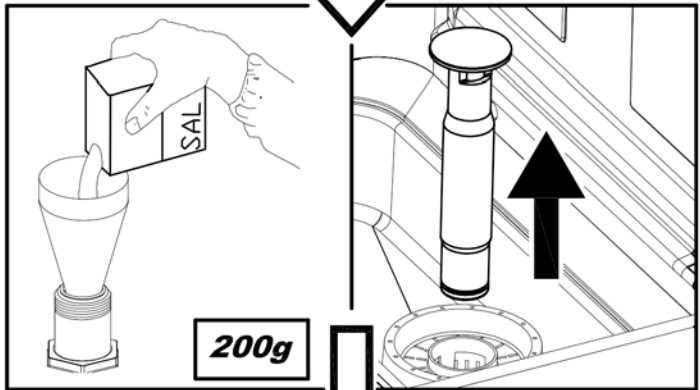
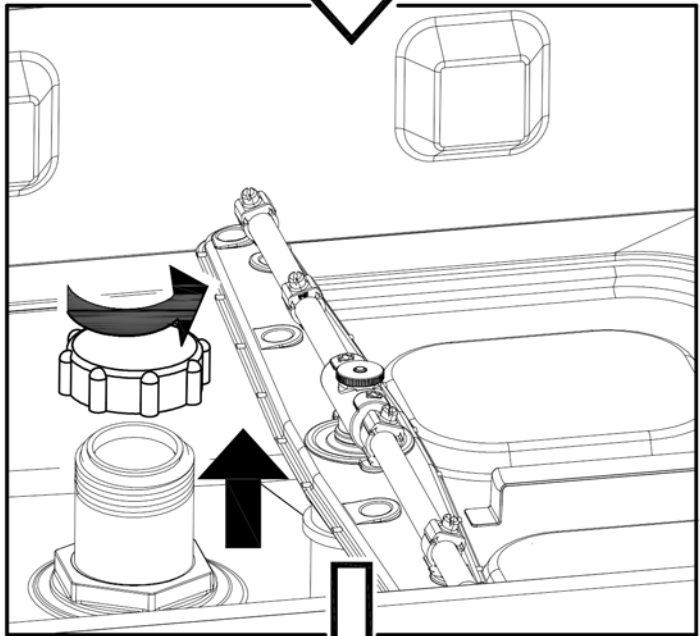
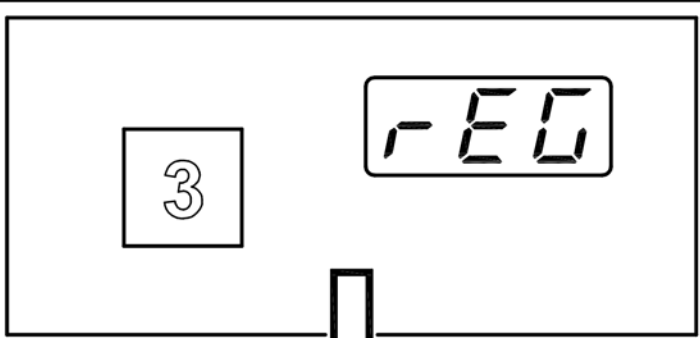
Obr. 8



Obr. 9



Obr. 10



Obr. 11



Mycí program	Zobrazení na displeji	Mycí program	Pozice	QQI 37 QQI 42				QQI 37P QQI 42P			
				sec	Teplota mytí	Teplota oplachu	L/koš	sec	Teplota mytí	Teplota oplachu	L/koš
Program 1	PR1	Krátký		60	60	65	1,6	60	60	65	1,6
Program 2	PR2	Střední		120	60	65	1,6	120	60	65	1,6
Program 3	PR3	Dlouhý		150	60	80	1,6	150	60	80	1,6
Nepřetržitě mytí	LO	Nepřetržitě mytí									
Samočištění	DR	Rychlé sebečištění		90	.	.	1,6				
ProClean	CLE	Intenzivní automatické čištění a vypouštění						300	.	.	9,6
ProDrain	drA	Automatické vypouštění						90	.	.	.

Mycí program	Zobrazení na displeji	Mycí program	Pozice	QQI 52 QQI 52T				QQI 52 QQI 52P			
				sec	Teplota mytí	Teplota oplachu	L/koš	sec	Teplota mytí	Teplota oplachu	L/koš
Program 1	PR1	Krátký		60	60	80	2,1	60	60	80	2,1
Program 2	PR2	Střední		120	60	80	2,1	120	60	80	2,1
Program 3	PR3	Dlouhý		150	60	80	2,1	150	60	80	2,1
Nepřetržitě mytí	LO	Nepřetržitě mytí		600	60	80	2,1	600	60	80	2,1
Samočištění	DR	Rychlé sebečištění		120	.	.	2,1				
ProClean	CLE	Intenzivní automatické čištění a vypouštění						300	.	.	22
ProDrain	drA	Automatické vypouštění						120	.	.	.

Mycí program	Zobrazení na displeji	Mycí program	Pozice	QQI 102				QQI 102P			
				sec	Teplota mytí	Teplota oplachu	L/koš	sec	Teplota mytí	Teplota oplachu	L/koš
Program 1	PR1	Krátký		60	60	80	2,1	60	60	80	2,1
Program 2	PR2	Střední		120	60	80	2,1	120	60	80	2,1
Program 3	PR3	Dlouhý		150	60	80	2,1	150	60	80	2,1
Nepřetržitě mytí	LO	Nepřetržitě mytí		600	60	80	2,1	600	60	80	2,1
Samočištění	DR	Rychlé sebečištění		120	.	.	2,1				
ProClean	CLE	Intenzivní automatické čištění a vypouštění						300	.	.	17
ProDrain	drA	Automatické vypouštění						120	.	.	.

NÁVOD K POUŽITÍ

OBSAH

KAP. 1	PŘEDMLUVA	2
KAP. 2	INSTALACE	2
2.1	VYBALENÍ	2
2.2	UMÍSTĚNÍ	3
2.3	ELEKTRICKÉ PŘIPOJENÍ	3
2.4	PŘIPOJENÍ VODNÍHO OKRUHU	4
2.5	PŘIPOJENÍ NA ODPADNÍ POTRUBÍ	4
2.6	LEŠTIDLO A DETERGENT	4
KAP. 3	RIZIKA A DŮLEŽITÁ VAROVÁNÍ	5
3.1	NORMÁLNÍ PROVOZNÍ PODMÍNKY	5
KAP. 4	POUŽITÍ ZAŘÍZENÍ.....	6
4.1	KLÍČ A SYMBOLY.....	6
4.2	ZAPNUTÍ MYČKY NÁDOBÍ	6
4.3	NAPLNĚNÍ ZÁSUVU	6
4.4	CYKLUS VÝBĚRU A SPUŠTĚNÍ	6
4.5	NEPŘETRŽITÉ MYTÍ (*VOLITELNÝ DOPLNĚK)	7
4.6	SPUŠTĚNÍ AUTOMATICKÉHO CYKLU	7
4.7	VYJMUTÍ ZABUDOVANÉHO FILTRU	7
4.8	VYPRÁZDNĚNÍ MYČKY NÁDOBÍ	7
	4.8.1 Spotřebiče bez vypouštěcího čerpadla.....	7
	4.8.2 Spotřebiče s vypouštěcím cyklem (*volitelný doplněk).....	7
4.9	VYPNUTÍ MYČKY NÁDOBÍ	7
4.10	REGENERACE PRYSKYŘICE (*VOLITELNÝ DOPLNĚK)	8
4.11	ZOBRAZENÍ INFORMACÍ	8
4.12	SEZNAM ZOBRAZITELNÝCH ZPRÁV.....	8
4.13	KONEC SMĚNY	8
KAP. 5	ÚDRŽBA	9
5.1	OBECNÁ PRAVIDLA	9
5.2	ČIŠTĚNÍ	9
5.3	ČIŠTĚNÍ JEDNOTKY FILTRŮ	9
5.4	ČIŠTĚNÍ RAMEN.....	9
KAP. 6	SAMODIAGNOSTIKA	10
KAP. 7	NASTAVENÍ	11
7.1	NASTAVENÍ TVRDOSTI PRO ZABUDOVANÝ ZMĚKČOVAČ VODY.....	12
KAP. 8	ODSTRANĚNÍ	12
KAP. 9	ŽIVOTNÍ PROSTŘEDÍ.....	12

Z právního hlediska si výrobce vyhrazuje právo vlastnictví tohoto dokumentu. Je zakázáno rozmnožovat tento dokument nebo jej předávat, a to jakýmkoli prostředky bez předchozího písemného povolení.

Výrobce si vyhrazuje právo k zavedení změn za účelem dosažení zlepšení, které považuje za nezbytné, a to bez předchozího upozornění.

NÁVOD K POUŽITÍ

Kap. 1 - PŘEDMLUVA



Tento manuál obsahuje důležitá bezpečnostní varování, týkající se instalace, použití a údržby. Nedodržení pokynů v příložené dokumentaci může ohrozit bezpečnost spotřebiče, a okamžitě se tím ruší záruka.

Varování:

Udržujte veškerou dokumentaci v blízkosti spotřebiče, aby byla k dispozici pro techniky a operátory pověřenými obsluhou, a udržujte ji v dobrém stavu na bezpečném místě, spolu s extra kopiemi pro časté poznámky.

Operátor si musí přečíst, pochopit, a seznámit se s obsahem tohoto návodu, než začne pracovat se zařízením nebo na zařízení.

Tento spotřebič je určen výhradně pro profesionální mytí nádobí v náročném prostředí, a musí být instalován, provozován a obsluhován pouze kvalifikovanými osobami podle pokynů výrobce.

Záruka:

Výrobce není zodpovědný za jakékoli škody nebo zranění způsobené nedodržením návodu nebo nesprávným používáním stroje.

Nedodržení pokynů v příložené dokumentaci může ohrozit bezpečnost spotřebiče, a okamžitě se tím ruší záruka.

Instalace a opravy provedené neoprávněnými techniky a použití ne-originálních náhradních dílů okamžitě ruší záruku.

Skladování:

Transport a uložení: -10°C až 55°C se špičkami až do 70°C (ne po delší dobu než 24 hodin)

Kap. 2 - INSTALACE

Správná instalace je velmi důležitá pro dobrý provoz spotřebiče. Některé údaje, nutné pro instalaci spotřebiče jsou uvedeny na typovém štítku na jeho panelu.



Spotřebič může být instalován pouze kvalifikovanými osobami pověřenými prováděním těchto prací.

2.1 Vybalení

Zkontrolujte stav obalu, a zaznamenejte jakékoli zjevné škody na přepravní doklad. Odstraňte obal a zkontrolujte, zda je spotřebič v dobrém stavu; okamžitě oznamte jakékoli poškození prodejci a přepravnímu agentu, a to emailem nebo doporučeným dopisem s doručenkou.

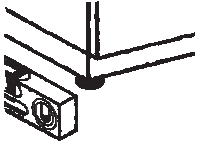
Je-li poškození takové, že by mohlo ohrozit bezpečnost spotřebiče, neinstalujte jej, a ani jej nepoužívejte, dokud nebude zkontrolován kvalifikovaným technikem.



Obaly (plastové sáčky, pěnový polystyren, hřebíky, atd.) jsou nebezpečné a nesmí být ponechány v dosahu dětí nebo domácích zvířat.

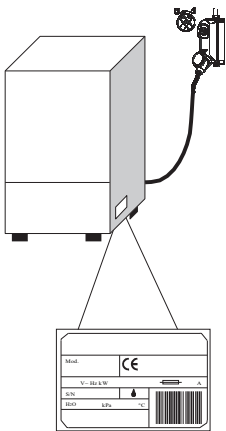
NÁVOD K POUŽITÍ

2.2 Umístění



- Zkontrolujte, že neexistují žádné objekty nebo materiály v místě instalace, které mohou být poškozeny parou ze spotřebiče během jeho provozu, nebo pokud tam jsou, ujistěte se, že jsou řádně chráněny.
- Před umístěním spotřebiče zajistěte dodávku elektrické energie, dodávku vody a připojení na kanalizaci.
- Podlaha nebo zastavěná jednotka musí být dimenzovány pro hmotnost spotřebiče
- Aby se zajistilo, že je stabilní, vyvažte spotřebič pomocí jeho čtyř noh.
- Spotřebič je určen pouze pro pevné instalace, jiné přístupy musí být dohodnuty a schváleny výrobcem.
- Před vlastním použitím myčky nádobí odstraňte ochrannou fólii z jeho panelů.

2.3 Elektrické připojení



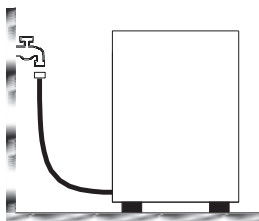
- Napájecí zdroj musí být vybaven omnipolárním jističem (hlavní vypínač) pro přerušování všech kontaktů včetně neutrálního vodiče, s mezerou mezi kontakty minimálně 3 mm, a tepelnou pojistkou nebo pojistkami, které musí být dimenzovány na jmenovitý výkon, který je uveden na typovém štítku stroje.
- Hlavní vypínač musí být namontován na elektrické vedení v blízkosti zařízení a může být připojen pouze na jedno zařízení.
- Síťové napětí a frekvence musí souhlasit s údaji na typovém štítku.
- Instalace musí zahrnovat i systém uzemnění v souladu s platnými předpisy pro elektrickou bezpečnost pro ochranu operátora a samotného spotřebiče

- Elektrické vedení, které musí být jednotkou H07RN-F, nesmí být namáhané v tahu nebo stlačené během běžného provozu nebo údržby.
- Spotřebič musí být připojen k ekvipotenciálnímu systému pomocí šroubu se symbolem. ⚡
- Ekvipotenciální kabel musí mít průřez 10 mm².
- Respektujte polaritu indikované na elektrickém schématu.
- Pokud jde o další informace, viz elektrické schéma zapojení.



Nepoužívejte vícenásobné zásuvky, adaptéry, kabely s nedostatečnými průřezy nebo typu, nebo prodlouženími, které nejsou v souladu se stanovenými předpisy pro elektrické instalace.

NÁVOD K POUŽITÍ

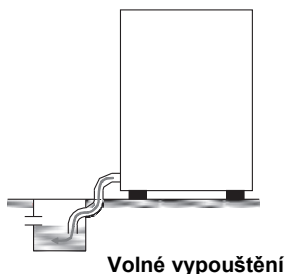


2.4 Připojení vodního okruhu

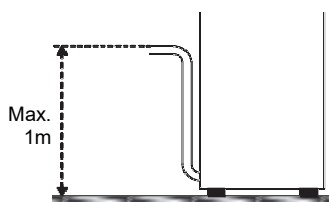
Spotřebič musí být připojen k přívodu vody pomocí flexibilní hadice. Uzavírací ventil (kohoutek), musí být instalován mezi přívodem vody a elektromagnetickým ventilem přístroje. Kohoutek musí být v blízkosti spotřebiče.

- Přívod vody, teplota a tlak **musí být v souladu** s technickými údaji na typovém štítku na stroji.
- Pokud je tvrdost vody větší než 14 F (8 dH), doporučujeme používat zabudovaný změkčovač vody (k dispozici na vyžádání). Pokud je tvrdost vody vyšší než 35 F (19,5 dH), instalujte externí změkčovač vody po směru solenoidového ventilu.
- Pokud má voda velmi vysokou zbytkovou koncentraci minerálů s vysokou vodivostí, doporučujeme instalaci demineralizačního systému.

2.5 Připojení na odpadní potrubí



- Odpadní potrubí se musí skládat z volné odpadní jímky se sifonem vhodným pro průtočnou kapacitu vypouštěcí hadice, dodané se spotřebičem. Hadice musí být schopna dosáhnout jímky bez napínání, omezování, přehýbání, mačkání, stlačování nebo deformování jakýmkoliv jiným způsobem.
- Vypouštění vany je založeno na gravitaci, takže odpadní jímka musí být nížeji, než je základna zařízení.



- v případě, že odtok není nížeji než základna spotřebiče, můžete použít verzi s odpadovým čerpadlem (k dispozici na vyžádání)
- V tomto případě nesmí být vypouštěcí připojení ve větší výšce než 1 m.
- Vždy zkontrolujte, že vypouštění funguje správně a není blokováno.
- Jakákoli jiná řešení musí být schválena výrobcem předem.

S čerpadlem (k dispozici na vyžádání)

2.6 Leštidlo a detergent

- Leštidlo a mycí prostředek jsou dávkovány do stroje zabudovaným dávkovačem stroje (v závislosti na modelu).
- Dávka je nastavena instalátorem v závislosti na tvrdosti vody, zároveň také kalibruje samotné dávkovače.
- Před jejich kalibrací naplňte přívodní trubky dávkovače příslušným výrobkem.
- Jednotky jsou kalibrovány přímo pomocí ovládacího panelu.
- Hladina kapaliny v nádobě musí být dostatečná pro penetraci; nedovolte kompletní vypouštění nebo doplňování korozivním nebo nečistým výrobkem.

NIKDY nepoužívejte detergenty založené na CHLÓRU nebo HYPOCHLORITU.

Doporučujeme instalovat automatický dávkovač detergentu.

NÁVOD K POUŽITÍ

Kap. 3 - RIZIKA A DŮLEŽITÁ VAROVÁNÍ

- Tento spotřebič je určen výhradně pouze pro ta použití, pro která byl navržen. Jakékoli jiné použití je zneužití a je nebezpečné.
- Specializovaný technik zodpovědný za instalaci spotřebiče musí instruovat uživatele o jeho provozu a jakýchkoli souvisejících bezpečnostních opatřeních, včetně provedení praktických ukázek.
- Pouze výrobce nebo autorizované servisní středisko s kvalifikovanými zaměstnanci mohou pracovat na stroji, a to i v případě poruchy, za použití originálních náhradních dílů.
- Před údržbou, opravami nebo čištěním vždy nejprve vypněte nebo odpojte spotřebič od jeho elektrického napájení a od dodávky vody.
- Zařízení **NESMÍ** být používáno osobami neproškolenými v jeho používání.
- Zařízení **NESMÍ** být ponecháno pod napájením, když není používáno.
- **NIKDY** neotvírejte zařízení rychle, pokud ještě nedokončilo svůj cyklus.
- **NIKDY** nepoužívejte zařízení bez namontovaných zábran.
- **NIKDY** nepoužívejte zařízení k mytí předmětů libovolného tvaru, velikosti nebo materiálu, které nezaručují, že budou omyvatelné v této myčce, nebo které nejsou v dobrém stavu.
- **NIKDY** nepoužívejte zařízení, nebo některou z jeho sestav jako schůdky nebo podporu pro osoby, majetek nebo zvířata.
- **NIKDY** nepřetěžujte otevřená dvířka spotřebičů s předním vkládáním, která jsou dimenzována pouze na podporu koše naloženého nádobím.
- **NIKDY** nevkládejte holé ruce do mycího roztoku.
- **NIKDY** nepřevracejte spotřebič poté, co byl nainstalován.
- Pokud si všimnete jakékoli poruchy nebo úniku kapaliny, okamžitě odpojte napájení a vypněte přívod vody.
- Neinstalujte myčku v blízkosti zdrojů tepla s teplotou nad 50°C.
- **NIKDY** nevystavujte myčku nádobí působení vlivům počasí (déšť, přímé sluneční záření, atd.)
- Myčka nesmí být instalován venku bez řádného zakrytí.
- Nikdy nespouštějte mycí program bez přepadu ve vaně (kde je to aplikovatelné).
- Nikdy nepokládejte magnetické předměty do blízkosti zařízení.
- Nepoužívejte horní část myčky jako stůl nebo jako odkládací plochu.
- Instalační technik je zodpovědný za kontrolu a za to, že je systém uzemnění plně funkční.
- Na konci testování musí instalační technik vydat písemné prohlášení o tom, že zařízení bylo instalováno a testováno v souladu se stanovenými předpisy a osvědčených postupů.
- **Neměňte** polohu ani nemanipulujte neoprávněně s prvky, které tvoří zařízení, tyto operace by mohly ohrozit jeho bezpečnost.
- Vážená hladina akustického tlaku $L_pA \leq 70 \text{ dB(A)}$.

3.1 Normální provozní podmínky

Teplota okolního prostředí: 40°C max. /4°C min.

(průměr 30°C) Nadmořská výška: až do 2000 metrů

Relativní vlhkost: max. 30% při 40°C / max. 90% při 20°C

NÁVOD K POUŽITÍ

Kap. 4 - POUŽITÍ ZAŘÍZENÍ

4.1 Klíč a symboly

Viz **Obr. 1:**

1	TLAČÍTKO ZAP / VYP	4	ZOBRAZENÍ INFORMACÍ
2	TLAČÍTKO VOLBY PROGRAMŮ	5	STAVOVÁ LIŠTA (LED)
3	TLAČÍTKO STARTU		

4.2 Zapnutí myčky nádobí

Viz **Obr. 2:**

- Zapněte hlavní vypínač a otevřete vnější přívod vody.
- V případě potřeby zkontrolujte, zda je přítomen přetok.
- Stiskněte **ZAP/VYP (1)**.
- Rozsvítí se **ZOBRAZENÍ INFORMACÍ (4)**, a svítí Pr 1
- Plnění začíná automaticky, když je myčka zapnutá.
- Bod na displeji bliká, dokud není dosaženo dané hladiny.
- **STAVOVÁ LIŠTA (5)** se rozsvěcuje seshora směrem dolů a indikuje, že myčka je zahřívána.
- Když je dosaženo pracovní teploty, **STAVOVÁ LIŠTA (5)** zůstane svítit druhá kontrolka zespodu.
- Tím bylo dosaženo optimálních podmínek mytí.

4.3 Naplnění zásuvů

Viz **Obr. 3**, pro zajištění správné funkce myčky postupujte podle pravidel popsaných níže:

- Použijte vhodný zásuv, vyplňte ji bez přetížení a bez překrývání nádobí.
- Vždy opláchněte nádobí před vložením do myčky, nevkládejte nádobí se suchými nebo pevnými zbytky do myčky.
- Vložte prázdné nádobí do přihrádky dnem směrem nahoru.
- Vkládejte talíře a podobné nádobí do šikmé přihrádky s vnitřní plochou směrem nahoru.
- Postavte příbory do koše pro příbory rukojetí směrem dolů.
- Nevkládejte stříbrné a nerezové příbory do stejného koše na příbory, neboť stříbro zhnědne a může způsobit korozi oceli.
- Umývejte nádobí ihned po použití, aby se zabránilo ztvrdnutí a přilepení jakýchkoli zbytků jídla na nádobí.
- Používejte pouze pevné nádobí, prověřené v myčkách nádobí.

4.4 Cyklus výběru a spuštění

- Stiskněte opakovaně **VÝBĚR PROGRAMU (2)**, vyberte mycí cyklus, který je vhodný pro mytí nádobí které budete mýt; na displeji se zobrazí číslo vybraného cyklu (**Obr. 4**).
- Pro spuštění tohoto programu stiskněte **START (3)**; **STAVOVÁ LIŠTA (5)** začne blikat a narůstá zespodu směrem nahoru, a indikuje tak průběh tohoto programu.
- Když je cyklus dokončen, rozsvítí se lišta zeleně (**Obr. 5**).
- Pro rychlé sušení, vyjměte koš z myčky, jakmile cyklus skončí.
- Pro předčasné ukončení cyklu mytí stiskněte **START (3)**.

POZNÁMKA U verze s kapotou, bude po prvním pracovním cyklu automaticky povoleno automatické spuštění; následné cykly budou automaticky aktivovány, když bude víko zavřeno. Tento provozní režim je označen na displeji jako "AS".

NÁVOD K POUŽITÍ

4.5 Dlouhé umývání (6 min.)

- Toto je rozšířený cyklus; doba se mění podle typu modelu.
- Doba trvání cyklu 6 minut

4.6 Spuštění automatického cyklu

Tato funkce se používá, aby se zvolený cyklus spustil automaticky, když jsou dvířka zavřená. Pro aktivaci postupujte následovně (**Obr. 6**):

- Pokud není k dispozici ve výchozím nastavení, funkce musí být nejprve aktivována pomocí menu Nastavení.
- Při zapnutém spotřebiči a otevřených dvířkách stiskněte a podržte (po dobu nejméně pěti sekund) **START (3)**, až se na displeji zobrazí **AS**.
- Pro deaktivování této funkce, stiskněte při otevřených dvířkách **START (3)** opět po dobu pěti sekund.

4.7 Vyjmutí zabudovaného filtru

- Přesuňte mycí a oplachovací rameno v pravém úhlu k hraně dvířek (**Obr. 7**).
- Zvedněte každý semi-filtr pomocí příslušné rukojeti.

4.8 Vyprázdnění myčky nádobí

4.8.1. Spotřebiče bez vypouštěcího čerpadla

- Vypněte myčku nádobí.
- Vyjměte zabudovaný filtr (**Obr. 7A**).
- Vytáhněte a vyjměte přepadovou trubku (**Obr. 8B**).
- Vyčkejte, dokud se vana zcela nevyprázdní.
- V případě potřeby vytáhněte filtr vany a vyčistěte jej. (**Obr. 8C**).

4.8.2. Spotřebiče s vypouštěcím cyklem (*volitelný doplněk)

- Pokud je použit, vyjměte zabudovaný filtr (**Obr. 7**).
- Pokud je použit, vyjměte přetok jeho tažením směrem nahoru (**Obr. 9**).
- Zavřete dvířka.
- Vyberte cyklus dr.
- Stiskněte **START (3)** pro start cyklu.
- Myčka provede cyklus vypouštění včetně cyklu samočištění (*kde se předpokládá), a poté se sama vypne.
- V případě potřeby vytáhněte filtr vany a vyčistěte jej (**Obr. 8C**).

4.9 Vypnutí myčky nádobí

- Stiskněte **ZAP/VYP (1)**, na **DISPLEJI (4)** se rozsvítí centrální segmenty, indikující, že spotřebič je napájen.

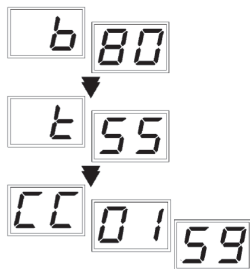
NÁVOD K POUŽITÍ

4.10 Regenerace pryskyřice (*volitelný doplněk)

Když na displeji bliká rEG v zařízeních s interním změkčovač, musíte spustit regenerační cyklus, aby se obnovila správná funkce vnitřního změkčovačla. Postupujte následovně (**Obr. 11**):

- Vyprázdněte a vyčistěte myčku nádobí.
- Odstraňte zabudovaný filtr a otevřete nádrž se solí ve vaně.
- Nasypte 250 - 300 g regenerační soli (velikosti zrna kuchyňské soli 1 nebo 2 mm bez přísad).
- Uzavřete pevné nádrž.
- Ujistěte se, že byl odstraněn přepad.
- Zavřete dvířka a zapněte myčku.
- Stiskněte **tláčítko (2) VOLBA PROGRAMU** pro cyklus regenerace pryskyřice; na displeji se zobrazí **rEG**.
- Stiskněte **tláčítko (3) START** pro start jednoho cyklu.
- Cyklus regenerace trvá asi 20 minut.
- Po dokončení cyklu se myčka sama vypne.

N.B. Nevypínejte myčku, jestliže probíhá cyklus regenerace



4.11 Zobrazení informací

Se zapnutou myčkou na nádobí stiskněte **VOLBA PROGRAMU (2)** po dobu pěti sekund; v daném pořadí se zobrazí následující informace:

- “t” teplota mytí
- “b” teplota oplachování
- “CC” počet mycích cyklů provedených během životnosti myčky nádobí.

4.12 Seznam zobrazitelných zpráv

	Dvířka otevřená		Počet provedených cyklů
	Teplota oplachování		Konec cyklu
	Teplota mytí		Automatický start aktivován
	Čistí mycí komoru a vypouští vanu a bojler		Dlouhé mytí (6 minut)
	Krátký mycí program		Vypouštěcí cyklus
	Standardní mycí program		Dlouhý mycí program

4.13 Konec směny

- Na konci dne vždy vypusťte myčku, jak je popsáno v sekci **Vypuštění myčky**.
- Odpojte napájení pomocí hlavního vypínače a uzavřete kohoutek externí vody.
- Proveďte běžnou údržbu a čištění zařízení, jak je popsáno v oddílu Údržba.
- Pokud je to možné, ponechte dvířka pootevřená, aby se zamezilo hromadění nepříjemného zápachu uvnitř zařízení.

NÁVOD K POUŽITÍ

Kap. 5 - ÚDRŽBA

5.1 Obecná pravidla



Před prováděním jakékoli údržby ponechte odtéci veškerou vodu, odpojte napájení a zavřete kohoutek přiváděné vody.

Nepoužívejte vodu pod tlakem – mohla by poškodit elektrická zařízení.

Když je zima, omývejte pouze tělo myčky, a pouze pomocí výrobků speciálně určených pro ocel.

Pokud existuje riziko, že se bude tvořit led, vypusťte vodu z boileru a čerpadla mytí.

5.2 Čištění

Pro udržování zařízení v dobrém pracovním stavu, musí být pravidelně udržováno, jak je vysvětleno dále. Doporučujeme pravidelně provádět sanitární ošetření pomocí vhodných ne-korozivních komerčních výrobků.

5.3 Čištění filtrační jednotky

Provádějte toto čištění na konci dne, nebo když vidíte, že jsou znečištěné filtry:

1. Vyjměte a vyčistěte koše.
2. Vyprázdněte vanu, jak je vysvětleno v oddílu “Vypouštění zařízení”.
3. Vyjměte a pečlivě vyčistěte všechny filtry.
4. Pro čištění vany nepoužívejte abrazivní výrobky.
5. Po dokončení čištění vraťte zpět všechny vyjmuté části.

5.4 Čištění ramen

Ramena mytí a oplachování jsou snadno vyjímatelné za účelem čištění jejich trysek a zabránění jejich ucpání/zatvrdnutí.

Postupujte následovně (**Obr. 10**):

- Vyjměte ostříkovací ramena uvolněním rychloupínacího příslušenství.
- Omyjte všechny části pod proudem tekoucí vody a vyčistěte důkladně trysky pomocí párátko nebo špičatého nástroje, pokud je třeba.
- Vyčistěte otočné kolíky ramen uvnitř stroje a umyjte a opláchněte vodou oblast vypouštění.
- Zpětně namontujte ramena a zkontrolujte, zda se otáčejí volně.

NÁVOD K POUŽITÍ

Kap. 6 - SAMO-DIAGNOSTIKA

Zařízení je vybaven systémem vlastní diagnostiky, který registruje a upozorňuje na řadu závad.

<i>Závada</i>	<i>Popis a možná opatření</i>
E01	Žádné oplachování. Cyklus oplachování nebyl proveden správně. Ujistěte se, že oplachovací trysky jsou čisté.
E02	Žádné vypouštění. Voda nebyla vypuštěna, nebo byla vypuštěna nesprávně. Zkontrolujte, zda odtokové potrubí není ohnuté nebo smáčknuté, a že sifon a filtry nejsou ucpané. U zařízení vybavených přepadovým potrubím, odstraňte toto potrubí před zahájením vypouštěcího cyklu.
E03	Teplota oplachování nastavena chybně. Nebyla resetována teplota boileru v době nastavování během mycího cyklu. Vypněte zařízení, poté jej opět zapněte a spusťte nový cyklus.
SAFE E04	Závada při naplňování vody do nádrže. Ujistěte se, že trubky jsou správně připojeny, a že vodovodní kohoutek je otevřený. Zkontrolujte přítomnost přetoku. Vypněte myčku nádobí, poté opět zapněte, a znova naplňte.
E05	Závada teploměru nádrže. (Sonda otevřená) Zařízení nepřčetlo hodnotu teploty nádrže. Vypněte myčku nádobí, a poté ji opět zapněte.
E06	Závada teploměru nádrže. (Elektrický zkrat v sondě) Zařízení nepřčetlo hodnotu teploty nádrže. Vypněte myčku nádobí, a poté ji opět zapněte.
E07	Závada teploměru boileru. (Sonda otevřená) Zařízení nepřčetlo hodnotu teploty boileru. Vypněte myčku nádobí, a poté ji opět zapněte.
E08	Závada teploměru boileru. (Elektrický zkrat v sondě) Zařízení nepřčetlo hodnotu teploty boileru. Vypněte myčku nádobí, a poté ji opět zapněte.
E09	Načítání času boileru: boiler není naplněn. Nelze provést cyklus oplachování. Zkontrolujte, zda je otevřen kohoutek přívodu vody. Vypněte zařízení, poté jej opět zapněte a spusťte nový cyklus.
E22	Teplota nádrže nastavena chybně. Nebyla resetována teplota v nádrži v době nastavování během mycího cyklu. Vypněte zařízení, poté jej opět zapněte a spusťte nový cyklus.
SAFE ESF	Elektro-mechanické bezpečnostní zařízení: bezpečnostní termostaty boileru nebo vany sepnuly, nebo sepnul bezpečnostní tlakový spínač vany.
SAFE ESL	Bezpečnostní spínač hladiny : Nesprávná hladina vody v nádrži.
VAROVÁNÍ! Vypnutí a opětovné zapnutí myčky "resetuje" signály; pokud po provedení uvedených pokynů daný problém přetrvává, kontaktujte autorizované servisní středisko.	

NÁVOD K POUŽITÍ

Kap. 7 - NASTAVENÍ



Následující nastavení musí být nakonfigurována pouze kvalifikovaným technikem.

- Níže uvedené parametry lze nastavit během instalace po zpřístupnění menu Nastavení takto:
- Zařízení je v pohotovostním režimu s otevřenými dvířky.
- Stiskněte současně tlačítka **1** a **2** (**ZAP/VYP** a **VÝBĚR SPECIÁLNÍHO PROGRAMU**) po dobu 5 sekund a zadejte klíč **CH 12** (tlačítka **3** a **4** pro změnu daného parametru, a tlačítko **1** pro potvrzení).
- Pak stiskněte tlačítko (1) **ZAP/VYP** opakovaně pro procházení následující nadpisy, umožňujícími aktivaci, a/nebo jejich změnu pomocí tlačítek (**3**) a (**4**) (změněný parametr je v paměti, aniž by byl potvrzen). Seznam parametrů se může měnit podle typu myčky nádobí.

	<i>Jazyk</i>	Volba jazyka
	<i>Teplota boileru</i>	Nastavení teploty boileru pro programy. U verzí s atmosférickým boilerem (oplachové čerpadlo) jsou pro každý program jiná nastavení (b1 – b2 – b3).
	<i>Teplota nádrže</i>	Regulace teploty vany pro programy. Verze čerpadel oplachování mají různá nastavení pro každý jednotlivý program (t1 – t2 – t3)
	<i>TermoStop</i>	Umožňuje funkci Termostop, která zaručuje správnou teplotu oplachování.
	<i>Úspora energie</i>	Umožňuje funkci Úspora energie, která zajišťuje energetické úspory, když je myčka nádobí zapnutá, ale není v provozu.
	<i>Čerpadlo mycího prostředku</i>	Manuální ovládání dávkovače detergentu
	<i>Pomocné oplachové čerpadlo</i>	Manuální ovládání dávkovače leštidla
	<i>Ruční oplachování</i>	Manuální ovládání čerpadla oplachování
	<i>Dávkování mycího prostředku</i>	Doba dávkování mycího prostředku
	<i>Dávkování leštidla</i>	Doba dávkování leštidla
	<i>Tvrdost vody</i>	Nastavení tvrdosti přiváděné vody (myčky se změkčovačem vody): Zadejte hodnoty uvedené v dolní tabulce
	<i>Odpadové čerpadlo</i>	Manuální aktivaci odpadového čerpadla
	<i>Autostart Autoaktivace</i>	Automatické umožnění automatického startu.
	<i>Počítadlo cyklu</i>	Počítadlo cyklu

Jakmile jsou všechny potřebné parametry nastaveny, pak pro ukončení a uložení do paměti všech změn, jednoduše stiskněte a podržte tlačítko 1 na dobu několika sekund, dokud se nezobrazí pomlčky.

NÁVOD K POUŽITÍ

7.1 Nastavení tvrdosti vody pro zabudovaný změkčovač vody

Nastavte úroveň tvrdosti přiváděné vody **dH** v menu Nastavení, přičemž dodržte následující údaje uvedené v následující tabulce:

Změřená tvrdost		dH
°fr	dGH	číslo
0 ÷ 20	0 ÷ 11	1
21 ÷ 25	12 ÷ 14	2
26 ÷ 30	15 ÷ 17	3
31 ÷ 35	17 ÷ 20	4
36 ÷ 40	20 ÷ 22	5
41 ÷ 45	23 ÷ 25	6
46 ÷ 50	26 ÷ 28	7
51 ÷ 55	29 ÷ 31	8
56 ÷ 60	31 ÷ 34	9

Kap. 8 - ODSTRANĚNÍ

Naše zařízení neobsahují materiály, které vyžadují speciální zacházení.



(Aplikovatelné v EU a v zemích s tříděným odpadem)

Tato značka na výrobku nebo na jeho dokumentaci indikuje, že výrobek, když dosáhne konce své životnosti, nesmí být odstraněn spolu s domácím odpadem. Aby se zabránilo škodám na životním prostředí nebo riziku na zdraví v důsledku nesprávného odstranění, udržujte tento výrobek odděleně od ostatních odpadů a recyklujte jej tak, aby bylo podporováno udržitelné využívání materiálů.

Domácí uživatelé jsou žádáni, aby kontaktovali svého prodejce nebo místní úřad pro získání informací o třídění odpadů, jejich odstranění a možnosti recyklace pro tento typ výrobku.

Firemní uživatelé jsou žádáni, aby kontaktovali své dodavatele a zkontrolovali podmínky kupní smlouvy.

Tento výrobek nesmí být sešrotován společně s jinými obchodními odpady.

Kap. 9 - ŽIVOTNÍ PROSTŘEDÍ

OCHRANA ŽIVOTNÍHO PROSTŘEDÍ

Správné používání myčky nádobí může zlepšit její environmentální stopu, pokud budou dodržována tato jednoduchá pravidla:

Provádějte mytí pouze při naplněných koších.

Když není myčka nádobí používána, vypněte ji. Mějte myčku uzavřenou, když je v klidovém stavu.

Používejte programy vhodné pro dané znečištění.

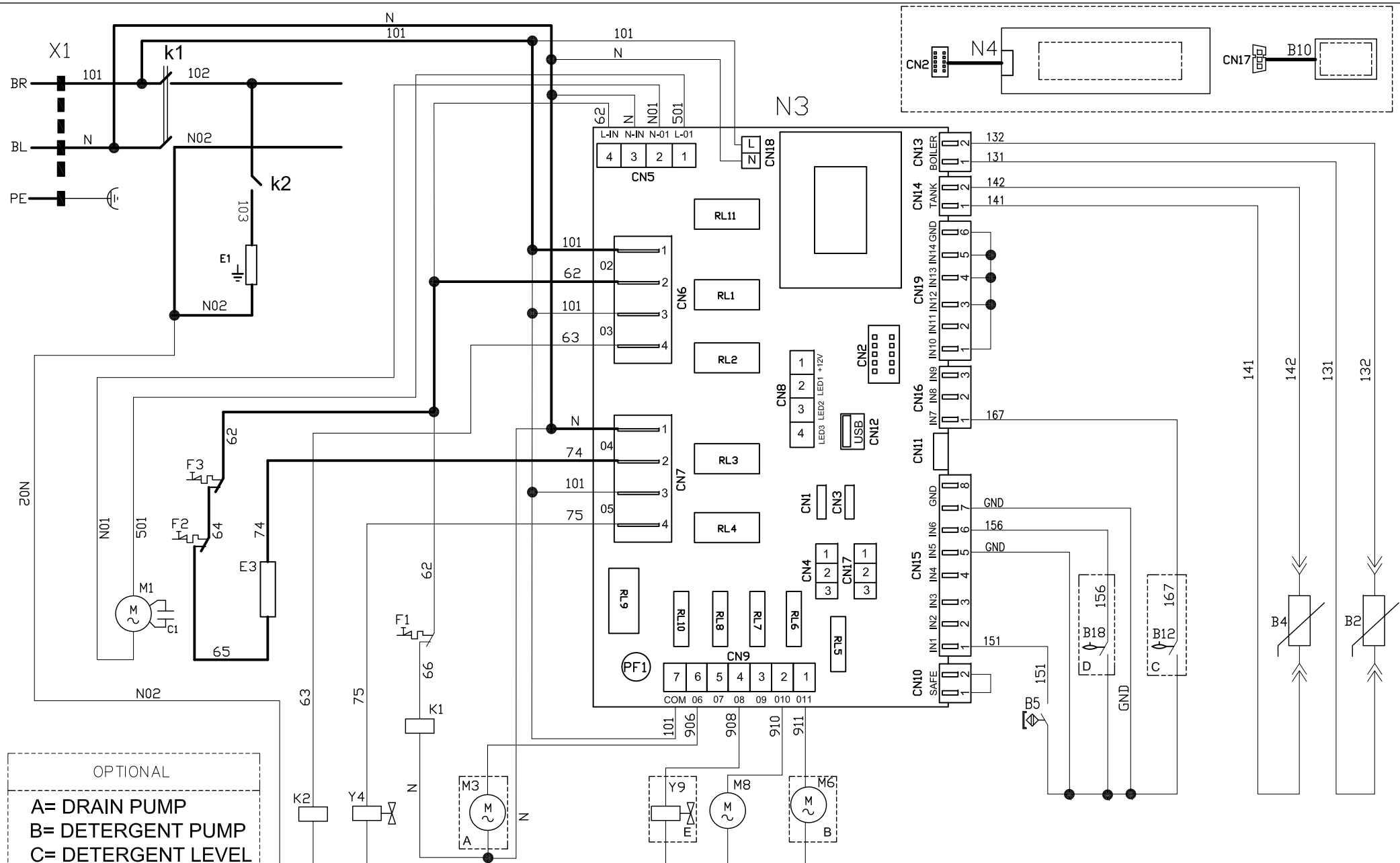
Dodávejte do myčky horkou vodu, pokud je ohřívána plynem.

Ujistěte se, že vypouštěná voda odtéká do vhodné kanalizace.

Nepřekračujte doporučené dávky detergentu.

Výrobce si vyhrazuje právo upravit elektrické, technické a estetické vlastnosti tohoto spotřebiče a vyměnit jakoukoli jeho část bez předchozího upozornění, jak to považuje za nezbytné, aby nabídl spolehlivý výrobek s dlouhou životností a pokrokovou technologií.

QQI 37/QQI 42



OPTIONAL

A= DRAIN PUMP
 B= DETERGENT PUMP
 C= DETERGENT LEVEL
 D= RINSE AID LEVEL
 E= SOFTNER

n° MODIFICA	DESCRIZIONE	SOSTITUISCE	DATA
-1	Neutro CN5 modificato		

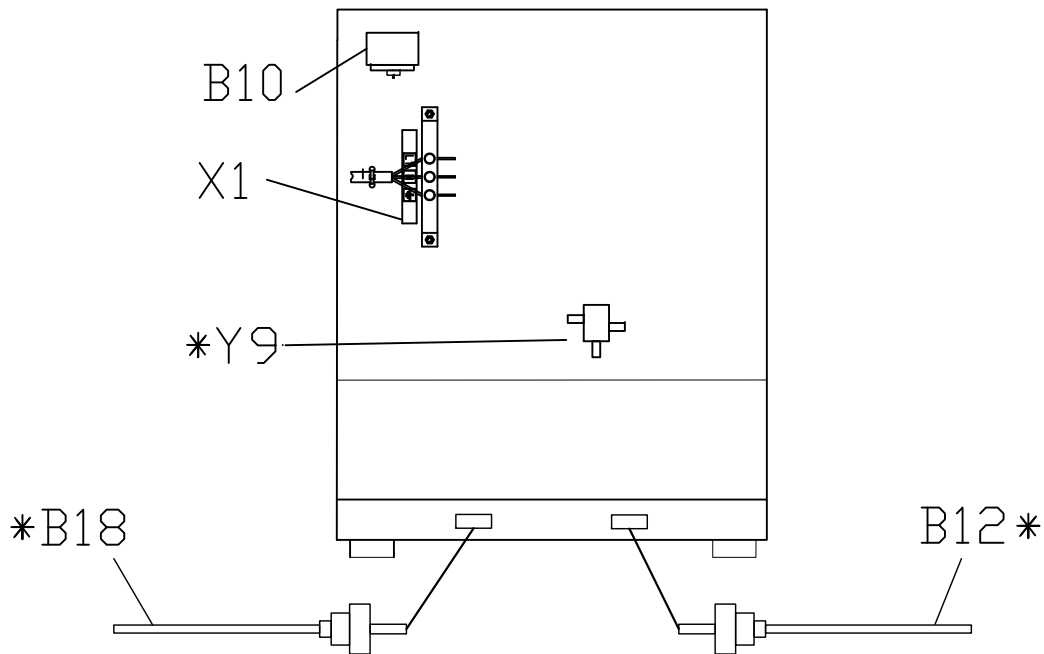
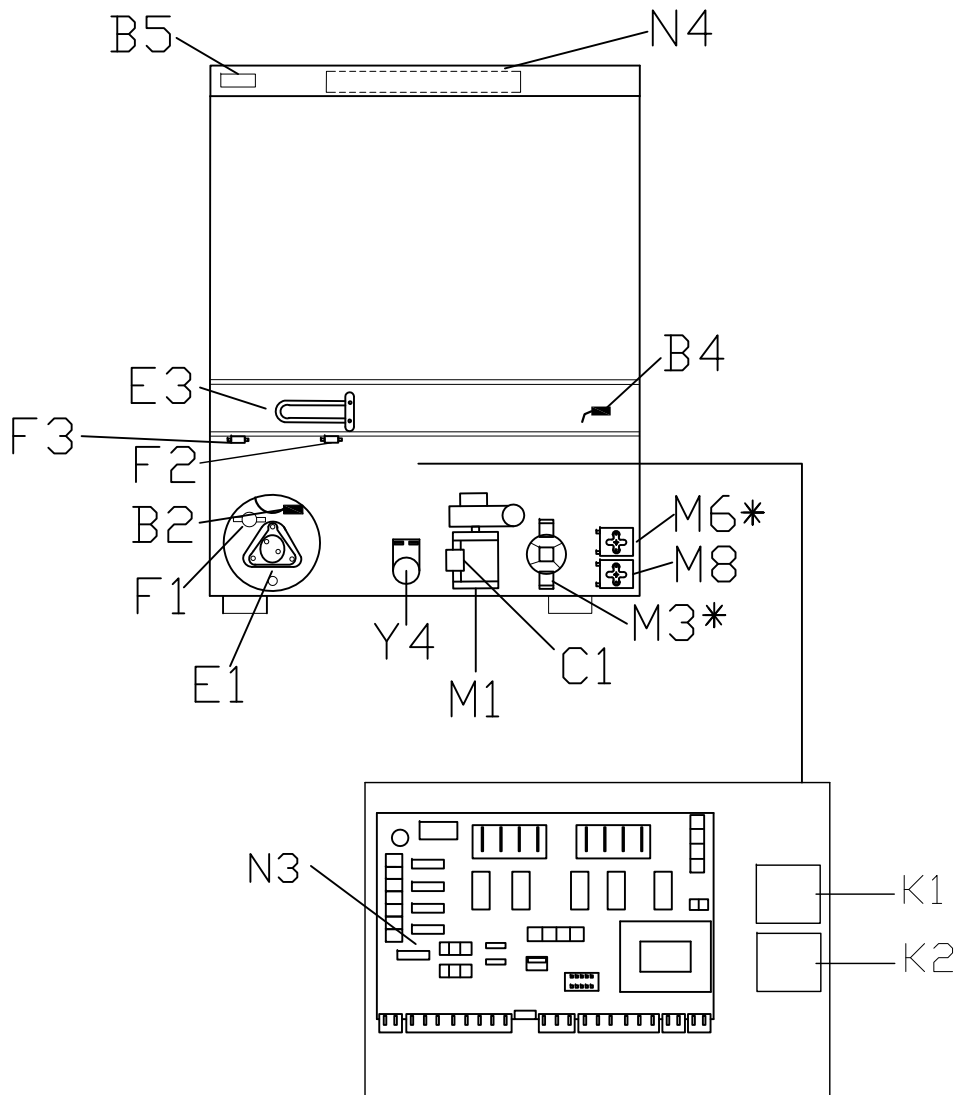
code machine La 350-400		denomination WIRING DIAGRAM		Code 1380	
re-examined	date 01/10/19	dishwasher		n°/file 1380	mod -1
inspected by Bertolini	date	total blat 3	N°blat 1	Next blat -	
validated by	date 01/10/19				

FRONT

QQI 37/QQI 42

REAR

* OPTIONAL



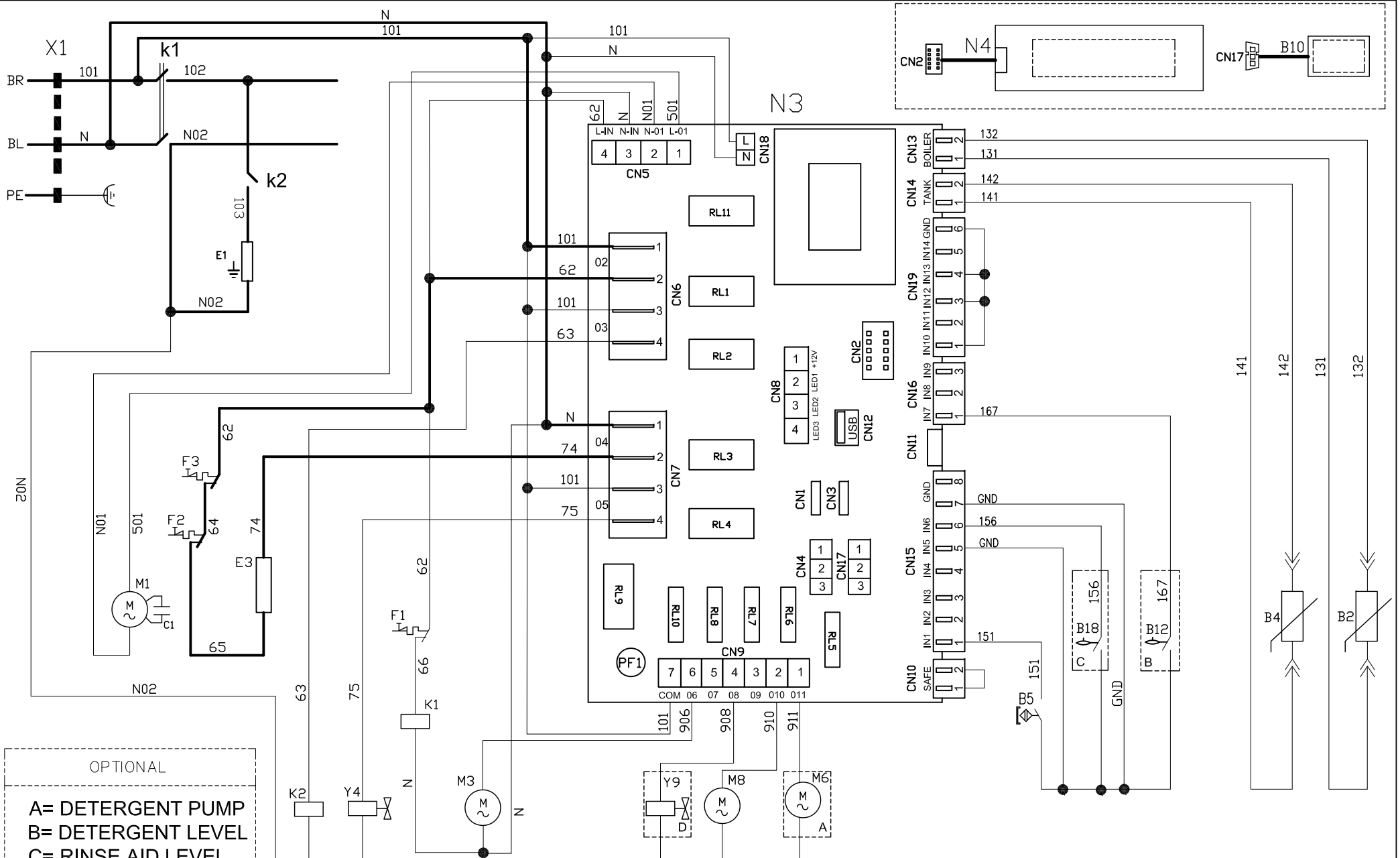
code machine		denomination			Code	
-		TOPOGRAPHIC			1380	
re-examined	date				n°/file	mod
	01/10/19				1380T	-1
inspected by	date	total blat	N° blat	Next blat		
Bertolini		3	2	-		
validated by	date					
	01/10/19					

n° MODIFICA	DESCRIZIONE	SOSTITUISCE	DATA

QQI 37/ QQI 42

B2	Boiler probe	Temperaturfühler Durchlauferhitzer	Sonde surchauffeur	Sonda boiler	Palpador de temperatura calderin	Sonda de temperatura caldera
B4	Tank probe	Tanktemperaturefühler	Sonde cuve	Sonda vasca	Palpador de temperatura en la cuba	Sonda de temperatura tanque
B5	Door switch	Reed- Türsicherheitkontaktschalter	Micro contact de porte	Micro porta	Interruptor de puerta	Micro-interruptor porta
B10	Tank level control	Tankniveauschalter	Pressostat de cuve	Controllo livello vasca	Interruptor del nivel en la cuba	Interruptor de nivel tanque
B12	Detergent level	Spülmittelniveauschalter	Contrôle niveau détergent	Controllo livello detergente	Comprobación de nivel detergente	Interruptor de nivel detergente
B18	Rinse aid level	Stufe Glänzmittel	Contrôle niveau produit de rinçage	Controllo livello brillantante	Comprobación de nivel abrillantador	Interruptor de nivel solução para brilho
C1	Wash pump noise filter	Fünkenstörfilter Umwälzpumpe	Condensateur pompe de lavage	Condensatore pompa lavaggio	Condensador bomba de lavado	Condensator bomba lavagem
E1	Boiler heating element	Heizkörper Durchlauferhitzer	Resistance du surchauffeur	Resistenza boiler	Resistencia del calderin	Resistências caldera
E3	Tank heating element	Tankheizung	Resistance de cuve	Resistenza vasca	Resistencia de la cuba	Resistência cuba
F1	Boiler safety thermostat	Durchlauferhitzer Temperaturbegrenzer	Thermostat securite surchauffeur	Termostato sicurezza boiler	Limitador de temperatura del calderin	Rgolador de temperatura caldera
F2	Tank safety thermostat	Tanktemperaturbegrenzer	Thermostat securite cuve	Termostato sicurezza vasca	Limitador de temperatura del deposito	Rgolador de temperatura tanque
F3	Tank safety thermostat	Tanktemperaturbegrenzer	Thermostat securite cuve	Termostato sicurezza vasca	Limitador de temperatura del deposito	Rgolador de temperatura tanque
K1	Main relay	Relais EIN / AUS	Relais Marche / Arrêt	Relè di linea	Relé suministro de corriente	Relé de alimentação elétrica
K2	Boiler heating element relay	Durchlauferhitzer Heizkörper Relais	Relais resistance surchauffeur	Relè resistenza boiler	Relé resistencia Calderin	Relé de resistência de caldeira
M1	Wash pump motor	Motor Umwälzpumpe	Moteur pompe lavage	Motore pompa lavaggio	Motor bomba lavado	Motor bomba de lavagem
M3	Drain pump motor	Motor Laugenpumpe	Moteur pompe vidange	Motore pompa scarico	Motor bomba de desagüe	Motor bomba de esgoto
M6	Detergent pump motor	Dosiergerät Reiniger	Moteur pompe produit lavage	Dosatore detergente	Dosificador por el detergente	Doseador de detergente
M8	Rinse aid pump motor	Dosiergerät Glänzmittel	Moteur pompe produit de rinçage	Dosatore brillantante	Dosificador abrillantador	Doseador da solução para brilho
N3	Electronic control	Programmschaltwerk Elektronikmodul	Carte controle cycle	Scheda controllo ciclo	Electrónica de control ciclo	Módulo electrónico temporizador de ciclo
N4	Auxiliary electronic control	Zusatzelektroplatine	Carte électronique auxiliaire	Scheda controllo ausiliaria	Electrónico de control auxiliar	Placa eletrônica auxiliar
Y4	Fill / hot rinse solenoid valve	Elektromagnetventil Füllen / Klarspülung warm	Electrovanne remplissage	Elettrovalvola carico / risciacquo caldo	Válvula magnética de entrada / enjuague caliente	Válvula magnética de entrada / enxague quente
Y9	Regeneration solenoid switch valve	Regenerieren Elektromagnet wechselventil	Electrovanne échangeur régénération	Elettrovalvola scambiatrice di rigenerazione	Válvula cambiadora de regeneración	Válvula cambista de regeneração

QQI 37 P/ QQI 42 P



OPTIONAL

A= DETERGENT PUMP
 B= DETERGENT LEVEL
 C= RINSE AID LEVEL
 D= SOFTNER

n° MODIFICA	DESCRIZIONE	SOSTITUISCE	DATA
-1	Neutro CN5 modificato		

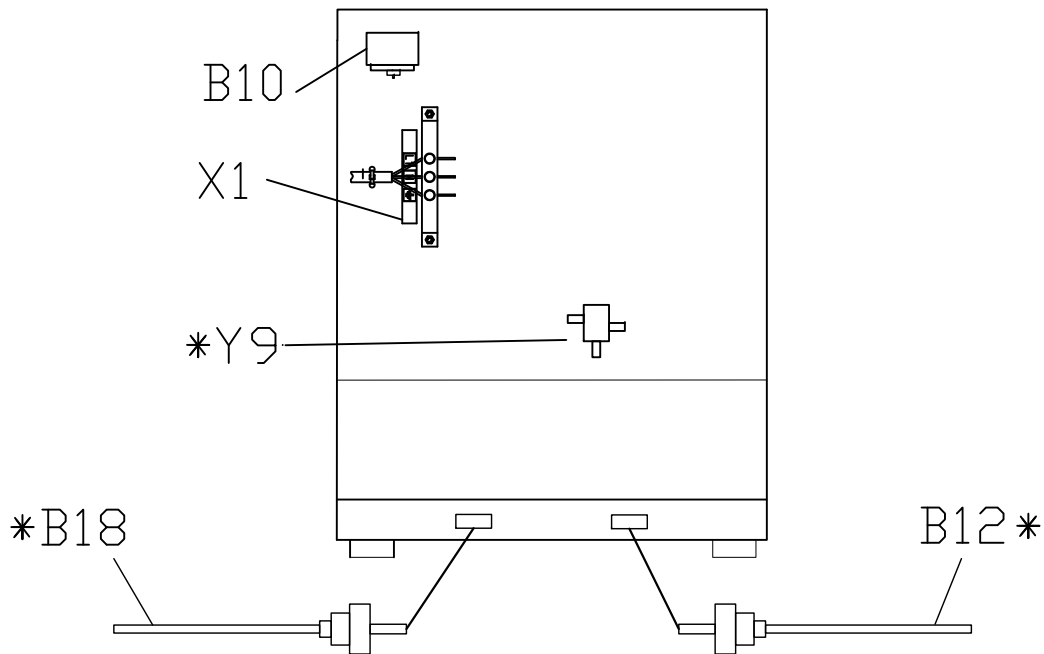
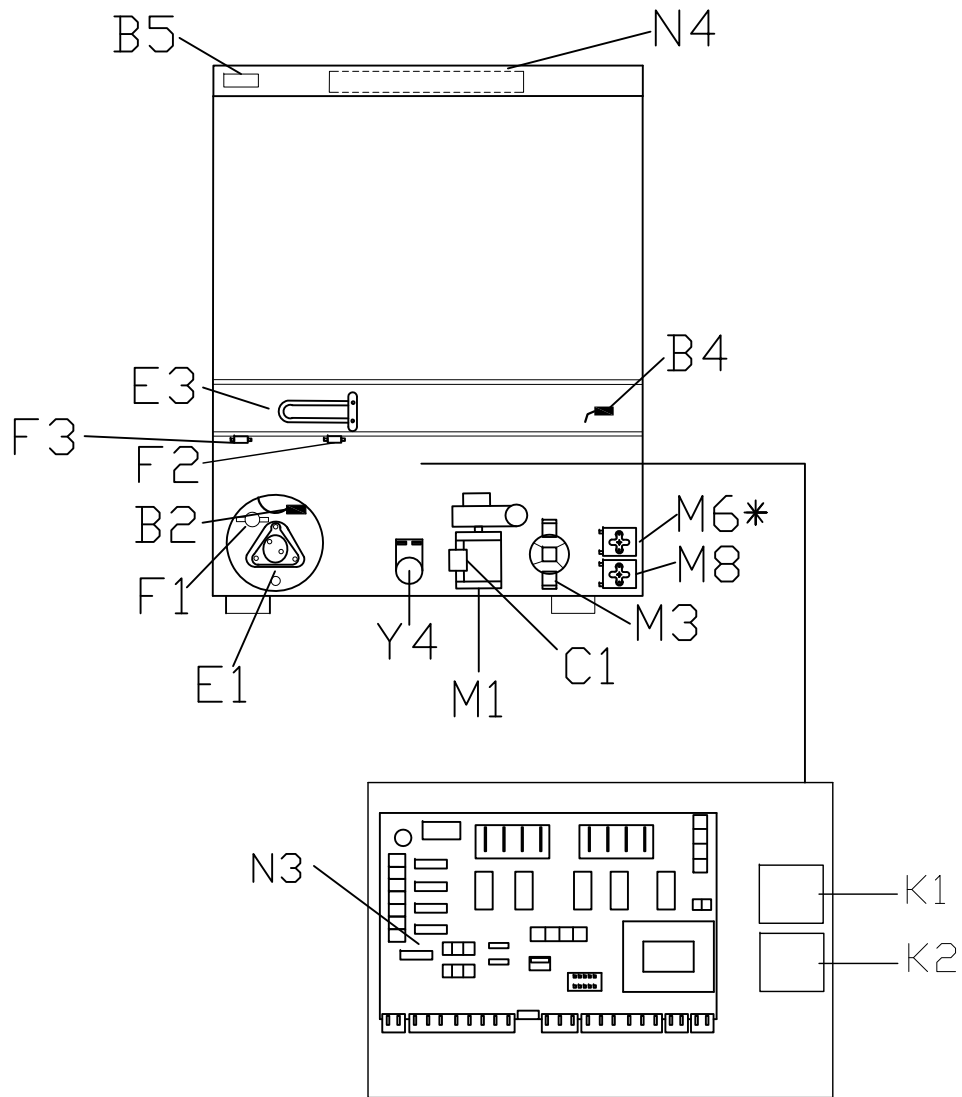
code machine La 350-400 (SP)		denomination WIRING DIAGRAM		Code 1382	
re-examined	date 01/10/19	dishwasher		n°/file 1382	mod -1
inspected by Bertolini	date	total blat 3	N°blat 1	Next blat -	
validated by	date 01/10/19				

FRONT

QQI 37 P/ QQI 42 P

REAR

* OPTIONAL



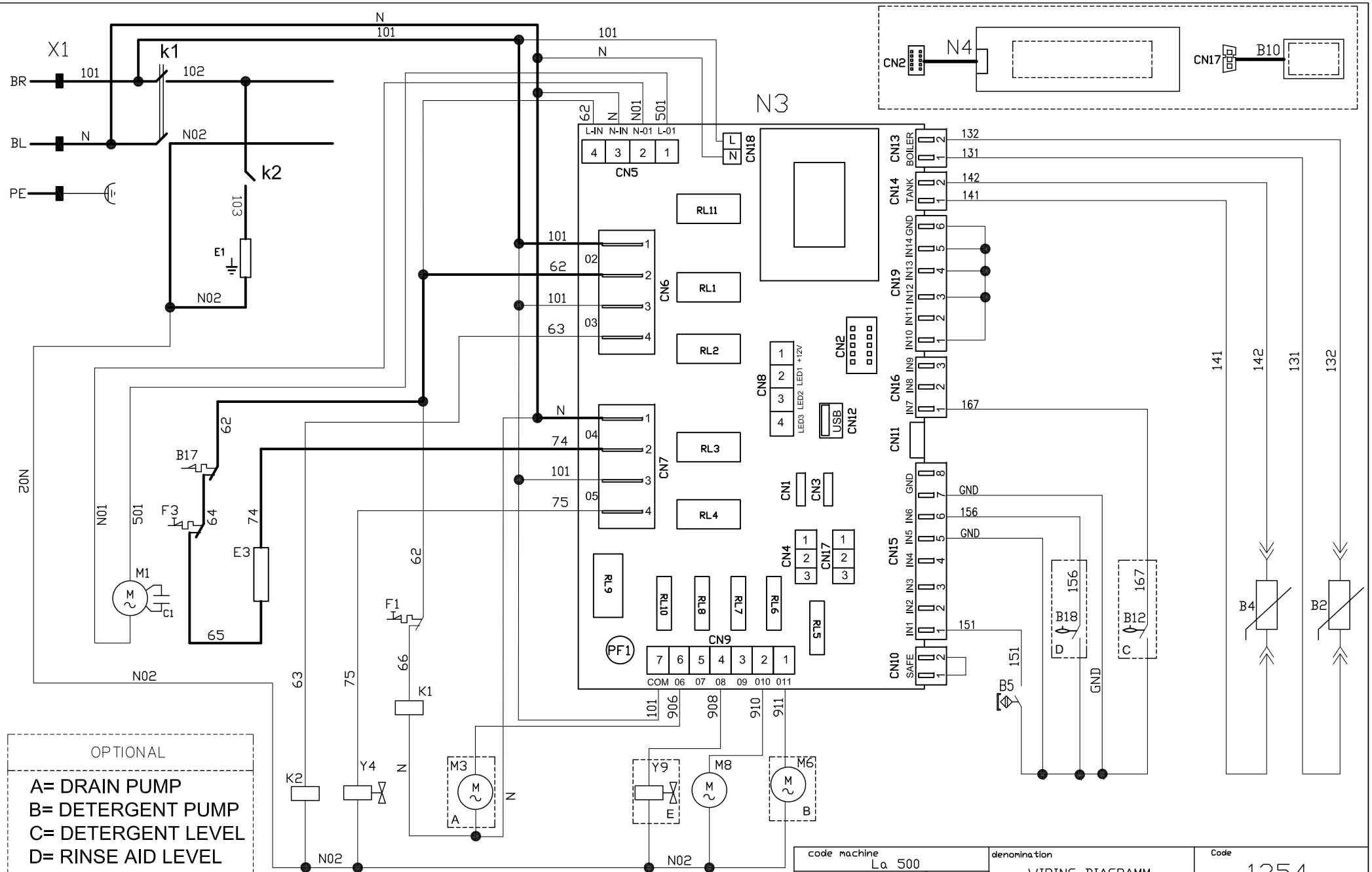
code machine		denomination			Code	
-		TOPOGRAPHIC			1382	
re-examined	date				n°/file	mod
	01/10/19				1382T	-1
inspected by	date	total blat	N° blat	Next blat		
Bertolini		3	2	-		
validated by	date					
	01/10/19					

n° MODIFICA	DESCRIZIONE	SOSTITUISCE	DATA

QQI 37 P/ QQI 42 P

B2	Boiler probe	Temperaturfühler Durchlauferhitzer	Sonde surchauffeur	Sonda boiler	Palpador de temperatura calderin	Sonda de temperatura caldera
B4	Tank probe	Tanktemperaturefühler	Sonde cuve	Sonda vasca	Palpador de temperatura en la cuba	Sonda de temperatura tanque
B5	Door switch	Reed- Türsicherheitkontaktschalter	Micro contact de porte	Micro porta	Interruptor de puerta	Micro-interruptor porta
B10	Tank level control	Tankniveauschalter	Pressostat de cuve	Controllo livello vasca	Interruptor del nivel en la cuba	Interruptor de nivel tanque
B12	Detergent level	Spülmittelniveauschalter	Contrôle niveau détergent	Controllo livello detergente	Comprobación de nivel detergente	Interruptor de nivel detergente
B18	Rinse aid level	Stufe Glänzmittel	Contrôle niveau produit de rinçage	Controllo livello brillantante	Comprobación de nivel abrillantador	Interruptor de nivel solução para brilho
C1	Wash pump noise filter	Fünkenstörfilter Umwälzpumpe	Condensateur pompe de lavage	Condensatore pompa lavaggio	Condensador bomba de lavado	Condensator bomba lavagem
E1	Boiler heating element	Heizkörper Durchlauferhitzer	Resistance du surchauffeur	Resistenza boiler	Resistencia del calderin	Resistências caldera
E3	Tank heating element	Tankheizung	Resistance de cuve	Resistenza vasca	Resistencia de la cuba	Resistência cuba
F1	Boiler safety thermostat	Durchlauferhitzer Temperaturbegrenzer	Thermostat securite surchauffeur	Termostato sicurezza boiler	Limitador de temperatura del calderin	Rgolador de temperatura caldera
F2	Tank safety thermostat	Tanktemperaturbegrenzer	Thermostat securite cuve	Termostato sicurezza vasca	Limitador de temperatura del deposito	Rgolador de temperatura tanque
F3	Tank safety thermostat	Tanktemperaturbegrenzer	Thermostat securite cuve	Termostato sicurezza vasca	Limitador de temperatura del deposito	Rgolador de temperatura tanque
K1	Main relay	Relais EIN / AUS	Relais Marche / Arrêt	Relè di linea	Relé suministro de corriente	Relé de alimentação elétrica
K2	Boiler heating element relay	Durchlauferhitzer Heizkörper Relais	Relais resistance surchauffeur	Relè resistenza boiler	Relé resistencia Calderin	Relé de resistência de caldeira
M1	Wash pump motor	Motor Umwälzpumpe	Moteur pompe lavage	Motore pompa lavaggio	Motor bomba lavado	Motor bomba de lavagem
M3	Drain pump motor	Motor Laugenpumpe	Moteur pompe vidange	Motore pompa scarico	Motor bomba de desagüe	Motor bomba de esgoto
M6	Detergent pump motor	Dosiergerät Reiniger	Moteur pompe produit lavage	Dosatore detergente	Dosificador por el detergente	Doseador de detergente
M8	Rinse aid pump motor	Dosiergerät Glänzmittel	Moteur pompe produit de rinçage	Dosatore brillantante	Dosificador abrillantador	Doseador da solução para brilho
N3	Electronic control	Programmschaltwerk Elektronikmodul	Carte controle cycle	Scheda controllo ciclo	Electrónica de controló ciclo	Módulo electrónico temporizador de ciclo
N4	Auxiliary electronic control	Zusatzelektroplatine	Carte électronique auxiliaire	Scheda controllo ausiliaria	Electrónico de control auxiliar	Placa eletrônica auxiliar
Y4	Fill / hot rinse solenoid valve	Elektromagnetventil Füllen / Klarspülung warm	Electrovanne remplissage	Elettrovalvola carico / risciacquo caldo	Válvula magnética de entrada / enjuague caliente	Válvula magnética de entrada / enxague quente
Y9	Regeneration solenoid switch valve	Regenerieren Elektromagnet wechselventil	Electrovanne échangeur régénération	Elettrovalvola scambiatrice di rigenerazione	Válvula cambiadora de regeneración	Válvula cambista de regeneração

QQI 52



OPTIONAL

A= DRAIN PUMP
 B= DETERGENT PUMP
 C= DETERGENT LEVEL
 D= RINSE AID LEVEL
 E= SOFTNER

n° MODIFICA	DESCRIZIONE	SOSTITUISCE	DATA

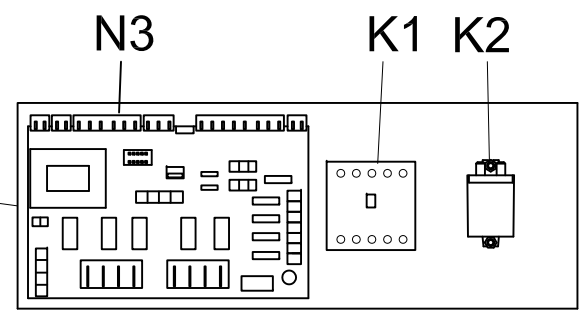
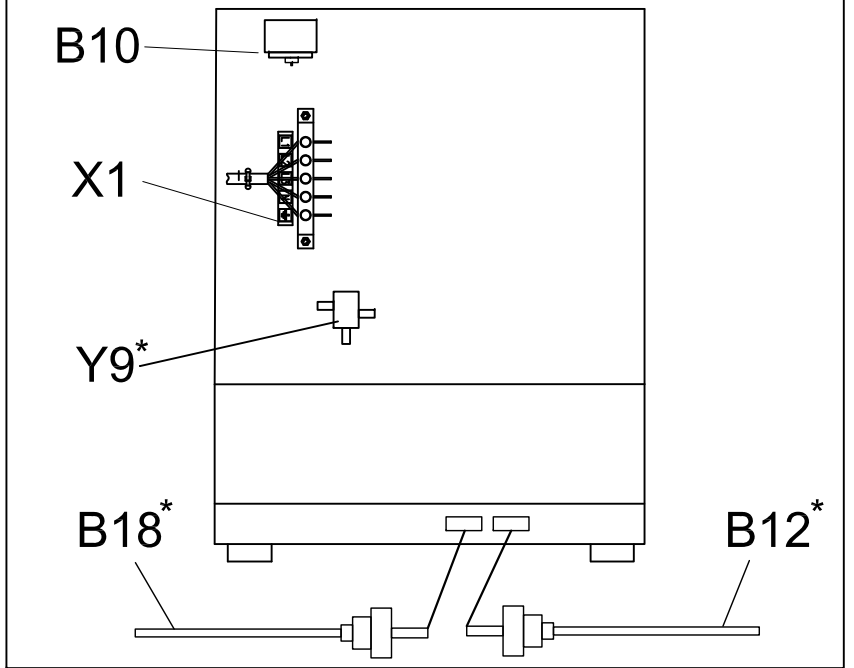
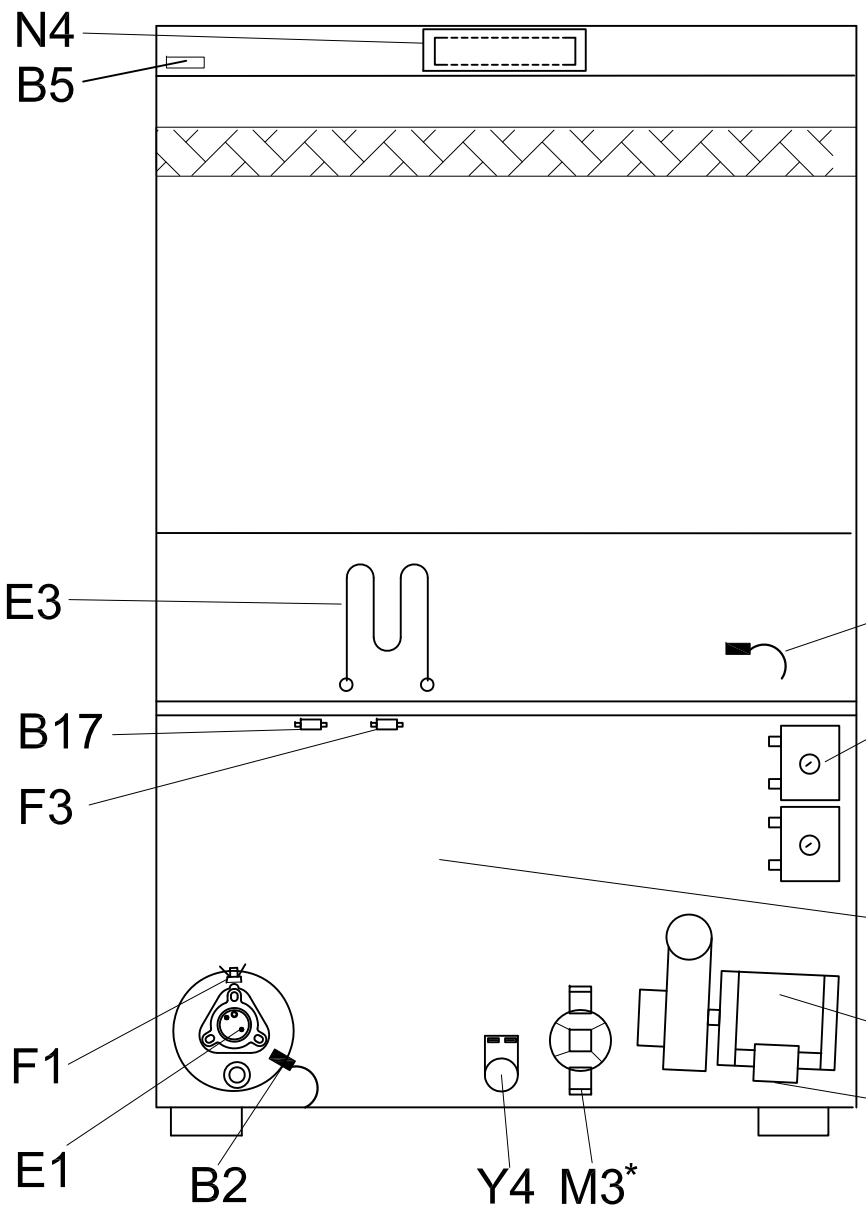
code machine La 500	denomination WIRING DIAGRAM	Code 1354	
re-examined	date 23/01/17	dishwasher	n°/file 1354
inspected by Bertolini	date	total blat 3	mod --
validated by	date 23/01/17	N°blat 1	Next blat -

OPTIONAL**

QQI 52

REAR

A
B
C
D
E
F
G
H



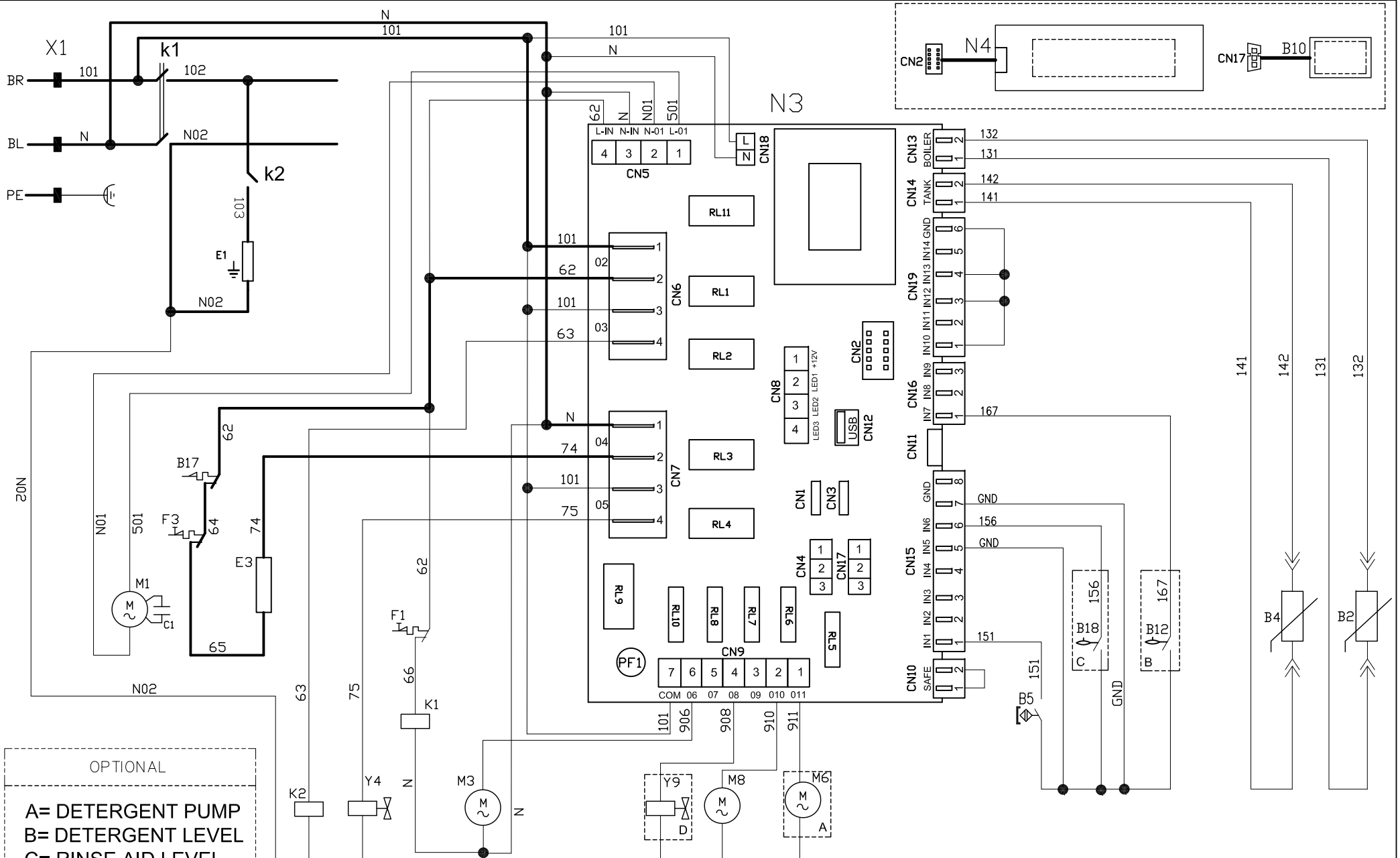
n° MODIFICA	DESCRIZIONE	SOSTITUISCE	DATA

code machine		denomination			Code	
—		TOPOGRAPHIC			1354	
re-examined	date				n°/file	mod
	23/01/17				1354T	--
inspected by	date	total blat	N° blat	Next blat		
Bertolini		3	2	-		
validated by	date					
	23/01/17					

QQI 52

B2	Boiler probe	Temperaturfühler Durchlauferhitzer	Sonde surchauffeur	Sonda boiler	Palpador de temperatura calderin	Sonda de temperatura caldera
B4	Tank probe	Tanktemperaturefühler	Sonde cuve	Sonda vasca	Palpador de temperatura en la cuba	Sonda de temperatura tanque
B5	Door switch	Reed- Türsicherheitkontaktschalter	Micro contact de porte	Micro porta	Interruptor de puerta	Micro-interruptor porta
B10	Tank level control	Tankniveauschalter	Pressostat de cuve	Controllo livello vasca	Interruptor del nivel en la cuba	Interruptor de nivel tanque
B12	Detergent level	Spülmittelniveauschalter	Contrôle niveau déterergent	Controllo livello detergente	Comprobación de nivel detergente	Interruptor de nivel detergente
B17	Tank limiting thermostat	Tank begrenzugs thermostat	Thermostat de limitation de la cuve	Termostato limitatore vasca	Termostato limitador cuba	Limitador de temperatura caldera
B18	Rinse aid level	Stufe Glänzmittel	Contrôle niveau produit de rinçage	Controllo livello brillantante	Comprobación de nivel abrillantador	Interruptor de nivel solução para brilho
C1	Wash pump noise filter	Fünkenstörfilter Umwälzpumpe	Condensateur pompe de lavage	Condensatore pompa lavaggio	Condensador bomba de lavado	Condensador bomba lavagem
E1	Boiler heating element	Heizkörper Durchlauferhitzer	Resistance du surchauffeur	Resistenza boiler	Resistencia del calderin	Resistências caldera
E3	Tank heating element	Tankheizung	Resistance de cuve	Resistenza vasca	Resistencia de la cuba	Resistências cuba
F1	Boiler safety thermostat	Durchlauferhitzer Temperaturbegrenzer	Thermostat securite surchauffeur	Termostato sicurezza boiler	Limitador de temperatura del calderin	Rgolador de temperatura caldera
F3	Tank safety thermostat	Tanktemperaturbegrenzer	Thermostat securite cuve	Termostato sicurezza vasca	Limitador de temperatura del deposito	Rgolador de temperatura tanque
K1	Main relay	Relais EIN / AUS	Relais Marche / Arrêt	Relè di linea	Relé suministro de corriente	Relé de alimentação elétrica
K2	Boiler heating element relay	Durchlauferhitzer Heizkörper Relais	Relais resistance surchauffeur	Relè resistenza boiler	Relé resistencia Calderin	Relé de resistências de caldeira
M1	Wash pump motor	Motor Umwälzpumpe	Moteur pompe lavage	Motore pompa lavaggio	Motor bomba lavado	Motor bomba de lavagem
M3	Drain pump motor	Motor Laugenpumpe	Moteur pompe vidange	Motore pompa scarico	Motor bomba de desagüe	Motor bomba de esgoto
M6	Detergent pump motor	Dosiergerät Reiniger	Moteur pompe produit lavage	Dosatore detergente	Dosificador por el detergente	Doseador de detergente
M8	Rinse aid pump motor	Dosiergerät Glänzmittel	Moteur pompe produit de rinçage	Dosatore brillantante	Dosificador abrillantador	Doseador da solução para brilho
N3	Electronic control	Programmschaltwerk Elektronikmodul	Carte controle cycle	Scheda controllo ciclo	Electrónica de controló ciclo	Módulo electrónico temporizador de ciclo
N4	Auxiliary electronic control	Zusatzelektroplatine	Carte électronique auxiliaire	Scheda controllo ausiliaria	Electrónico de control auxiliar	Placa eletrônica auxiliar
Y4	Fill / hot rinse solenoid valve	Elektromagnetventil Füllen / Klarspülung warm	Electrovanne remplissage	Elettrovalvola carico / risciacquo caldo	Válvula magnética de entrada / enjuague caliente	Válvula magnética de entrada / enxague quente
Y9	Regeneration solenoid switch valve	Regenerieren Elektromagnet wechselventil	Electrovanne échangeur régénération	Elettrovalvola scambiatrice di rigenerazione	Válvula cambiadora de regeneración	Válvula cambista de regeneração

QQI 52 P



OPTIONAL

A= DETERGENT PUMP
 B= DETERGENT LEVEL
 C= RINSE AID LEVEL
 D= SOFTNER

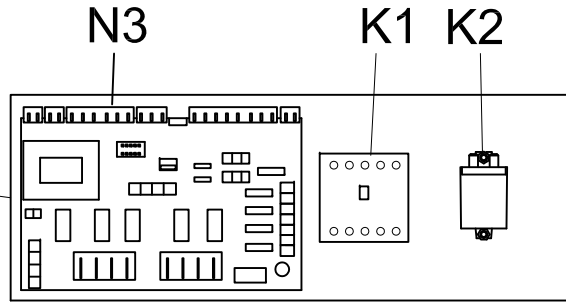
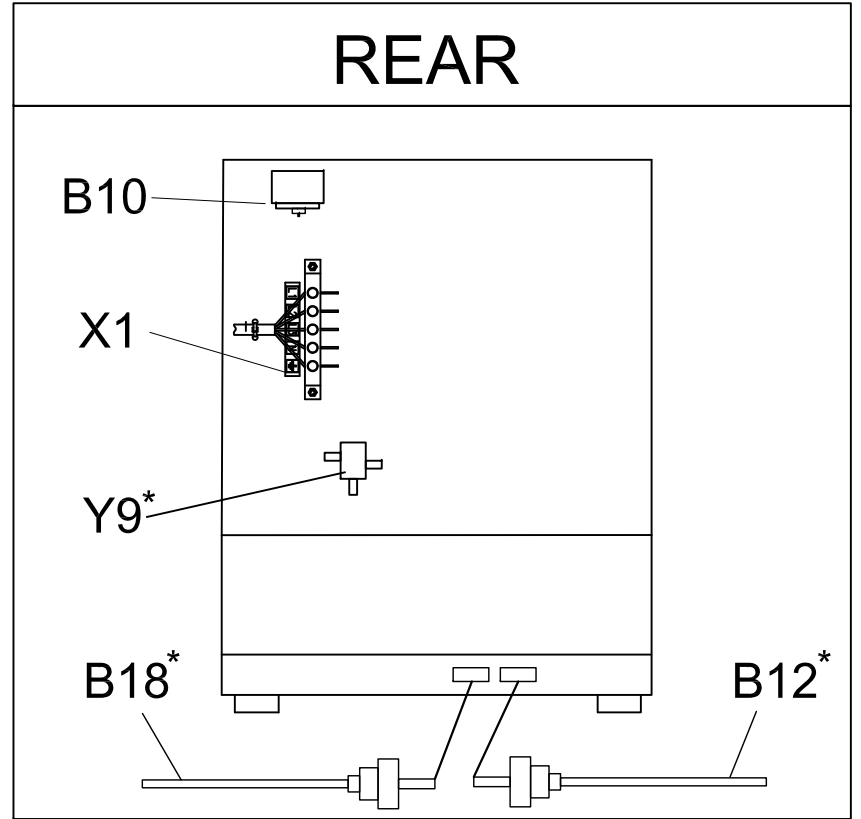
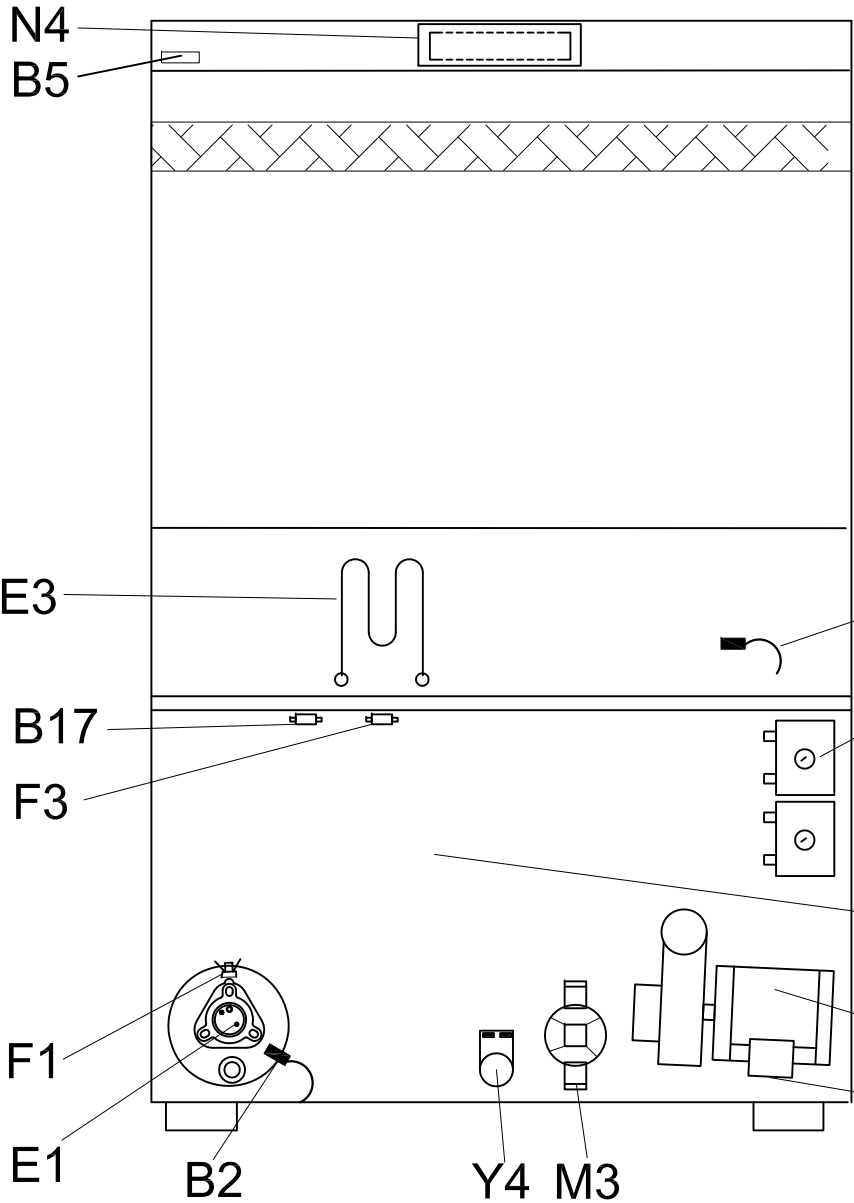
n° MODIFICA	DESCRIZIONE	SOSTITUISCE	DATA

code machine La 500 (SP)		denomination WIRING DIAGRAM		Code 1418	
re-examined	date 25/05/17	dishwasher		n°/file 1418	mod --
inspected by Bertolini	date	total blat 3	N°blat 1	Next blat -	
validated by	date 25/05/17				

QQI 52 P

OPTIONAL**

A
B
C
D
E
F
G
H



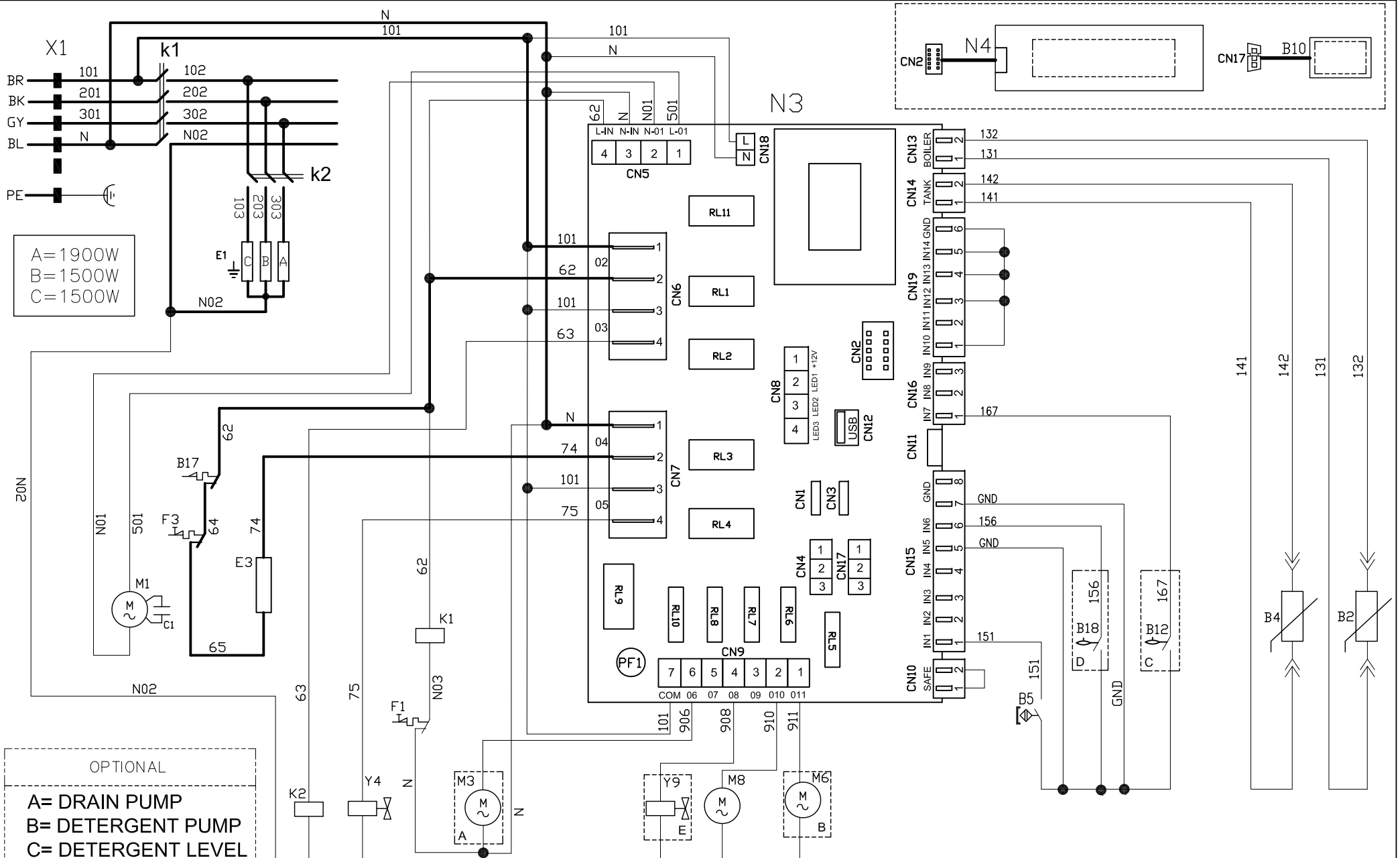
n° MODIFICA	DESCRIZIONE	SOSTITUISCE	DATA

code machine		denomination			Code	
—		TOPOGRAPHIC			1418	
re-examined	date				n°/file	mod
	25/05/17				1418T	--
inspected by	date	total blat	N° blat	Next blat		
Bertolini		3	2	-		
validated by	date					
	25/05/17					

QQI 52 P

B2	Boiler probe	Temperaturfühler Durchlauferhitzer	Sonde surchauffeur	Sonda boiler	Palpador de temperatura calderin	Sonda de temperatura caldera
B4	Tank probe	Tanktemperaturefühler	Sonde cuve	Sonda vasca	Palpador de temperatura en la cuba	Sonda de temperatura tanque
B5	Door switch	Reed- Türsicherheitkontaktschalter	Micro contact de porte	Micro porta	Interruptor de puerta	Micro-interruptor porta
B10	Tank level control	Tankniveauschalter	Pressostat de cuve	Controllo livello vasca	Interruptor del nivel en la cuba	Interruptor de nivel tanque
B12	Detergent level	Spülmittelniveauschalter	Contrôle niveau déterergent	Controllo livello detergente	Comprobación de nivel detergente	Interruptor de nivel detergente
B17	Tank limiting thermostat	Tank begrenzugs thermostat	Thermostat de limitation de la cuve	Termostato limitatore vasca	Termostato limitador cuba	Limitador de temperatura caldera
B18	Rinse aid level	Stufe Glänzmittel	Contrôle niveau produit de rinçage	Controllo livello brillantante	Comprobación de nivel abrillantador	Interruptor de nivel solução para brilho
C1	Wash pump noise filter	Fünkenstörfilter Umwälzpumpe	Condensateur pompe de lavage	Condensatore pompa lavaggio	Condensador bomba de lavado	Condensador bomba lavagem
E1	Boiler heating element	Heizkörper Durchlauferhitzer	Resistance du surchauffeur	Resistenza boiler	Resistencia del calderin	Resistências caldera
E3	Tank heating element	Tankheizung	Resistance de cuve	Resistenza vasca	Resistencia de la cuba	Resistências cuba
F1	Boiler safety thermostat	Durchlauferhitzer Temperaturbegrenzer	Thermostat securite surchauffeur	Termostato sicurezza boiler	Limitador de temperatura del calderin	Rgolador de temperatura caldera
F3	Tank safety thermostat	Tanktemperaturbegrenzer	Thermostat securite cuve	Termostato sicurezza vasca	Limitador de temperatura del deposito	Rgolador de temperatura tanque
K1	Main relay	Relais EIN / AUS	Relais Marche / Arrêt	Relè di linea	Relé suministro de corriente	Relé de alimentação elétrica
K2	Boiler heating element relay	Durchlauferhitzer Heizkörper Relais	Relais resistance surchauffeur	Relè resistenza boiler	Relé resistencia Calderin	Relé de resistência de caldeira
M1	Wash pump motor	Motor Umwälzpumpe	Moteur pompe lavage	Motore pompa lavaggio	Motor bomba lavado	Motor bomba de lavagem
M3	Drain pump motor	Motor Laugenpumpe	Moteur pompe vidange	Motore pompa scarico	Motor bomba de desagüe	Motor bomba de esgoto
M6	Detergent pump motor	Dosiergerät Reiniger	Moteur pompe produit lavage	Dosatore detergente	Dosificador por el detergente	Doseador de detergente
M8	Rinse aid pump motor	Dosiergerät Glänzmittel	Moteur pompe produit de rinçage	Dosatore brillantante	Dosificador abrillantador	Doseador da solução para brilho
N3	Electronic control	Programmschaltwerk Elektronikmodul	Carte controle cycle	Scheda controllo ciclo	Electrónica de controló ciclo	Módulo electrónico temporizador de ciclo
N4	Auxiliary electronic control	Zusatzelektroplatine	Carte électronique auxiliaire	Scheda controllo ausiliaria	Electrónico de control auxiliar	Placa eletrônica auxiliar
Y4	Fill / hot rinse solenoid valve	Elektromagnetventil Füllen / Klarspülung warm	Electrovanne remplissage	Elettrovalvola carico / risciacquo caldo	Válvula magnética de entrada / enjuague caliente	Válvula magnética de entrada / enxague quente
Y9	Regeneration solenoid switch valve	Regenerieren Elektromagnet wechselventil	Electrovanne échangeur régénération	Elettrovalvola scambiatrice di rigenerazione	Válvula cambiadora de regeneración	Válvula cambista de regeneração

QQI 52 T



A=1900W
B=1500W
C=1500W

OPTIONAL

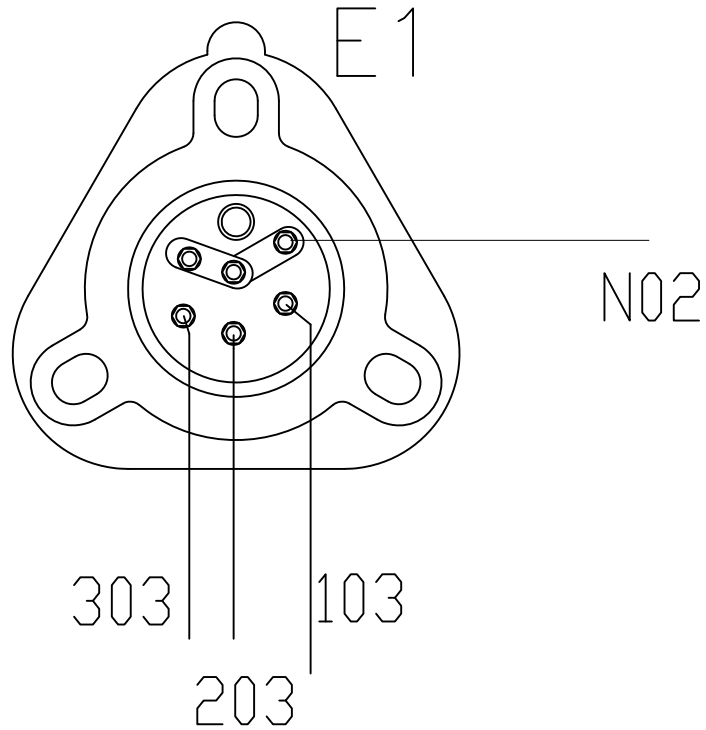
A= DRAIN PUMP
B= DETERGENT PUMP
C= DETERGENT LEVEL
D= RINSE AID LEVEL
E= SOFTNER

n° MODIFICA	DESCRIZIONE	SOSTITUISCE	DATA

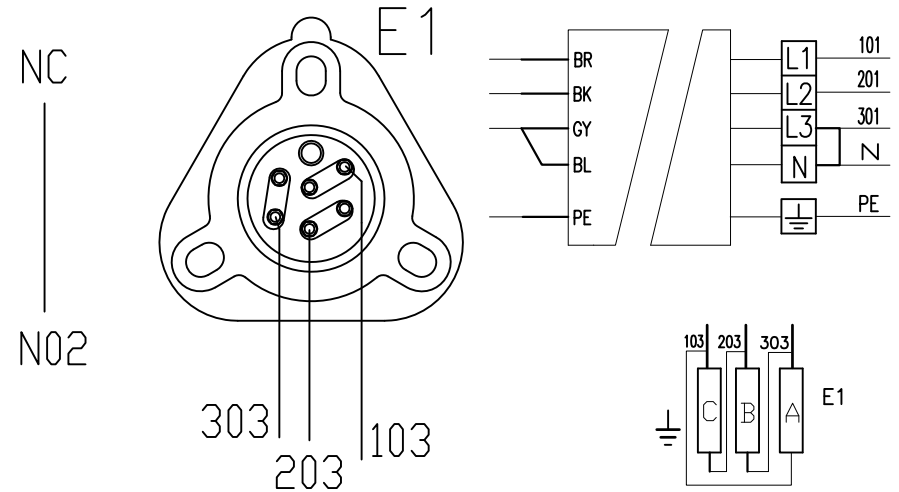
code machine La 500	denomination WIRING DIAGRAM	Code 1381	
re-examined date 14/03/17	dishwasher	n°/file 1381	mod --
inspected by Bertolini	total blat 4	N°blat 1	Next blat -
validated by	date 14/03/17		

QQI 52 T

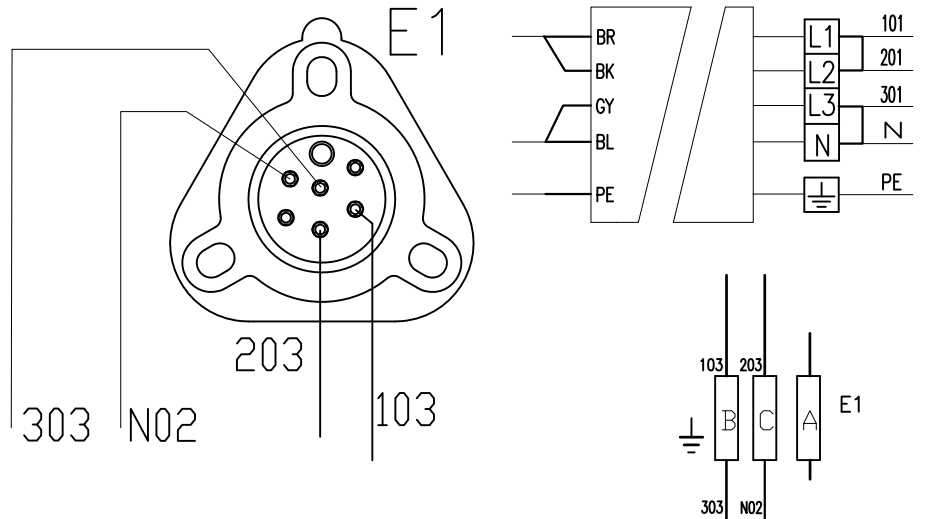
400v 3N 50hz 5,4kw 16A



230v 3 50hz 5,4kw 16A



230v 1N 50hz 3,5kw 16A



A=1900W
B=1500W
C=1500W

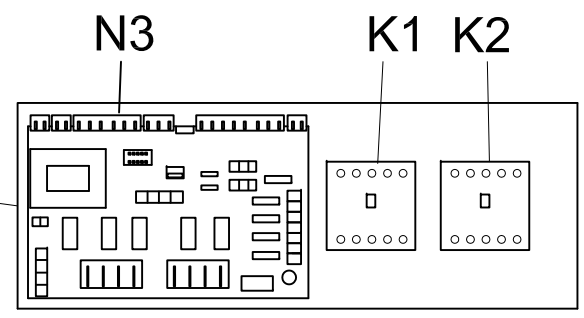
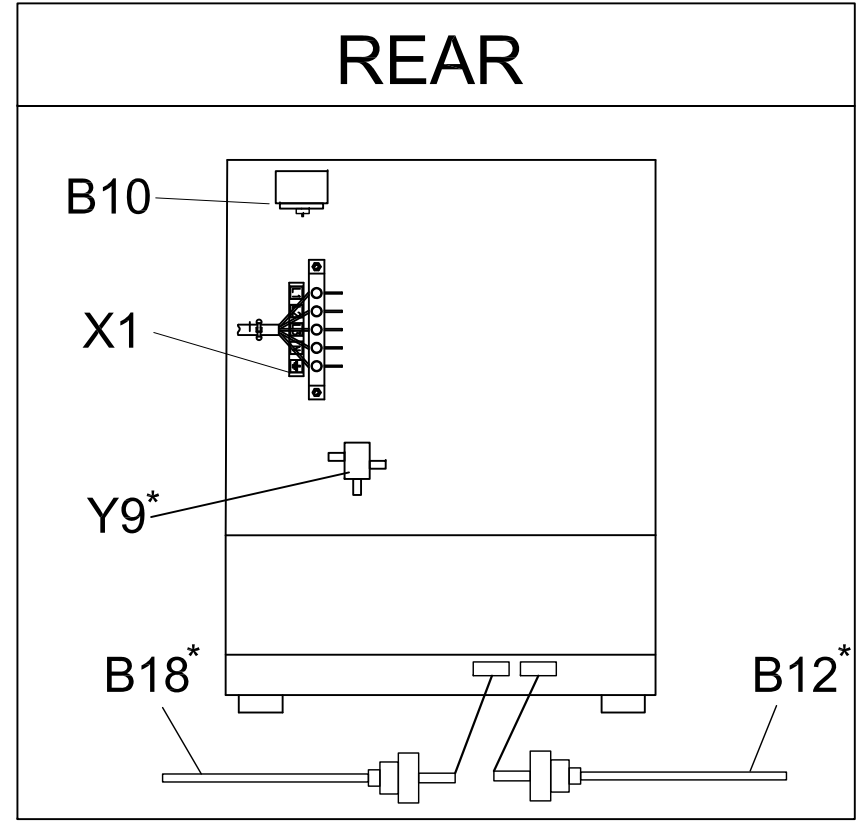
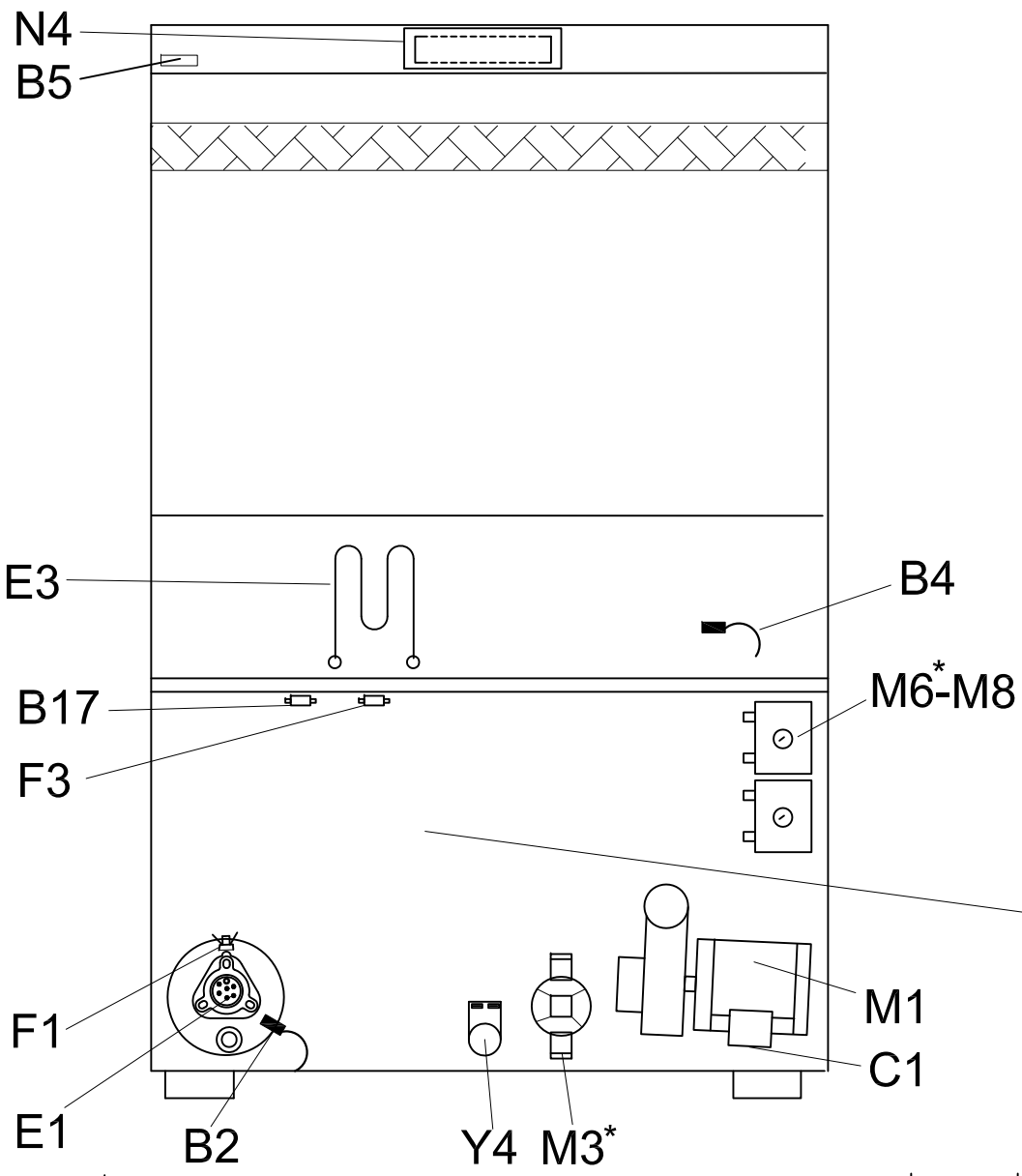
code machine		denomination		Code	
		WIRING DIAGRAMM		1381	
re-examined	date	Dishwashers		n°/file	mod
	14/03/17			1381a	--
inspected by	date	total blat	N° blat	Next blat	
Bertolini		4	2	-	
validated by	date				
	14/03/17				

DESCRIZIONE	SOSTITUISCE	DATA

QQI 52 T

OPTIONAL**

A
B
C
D
E
F
G
H



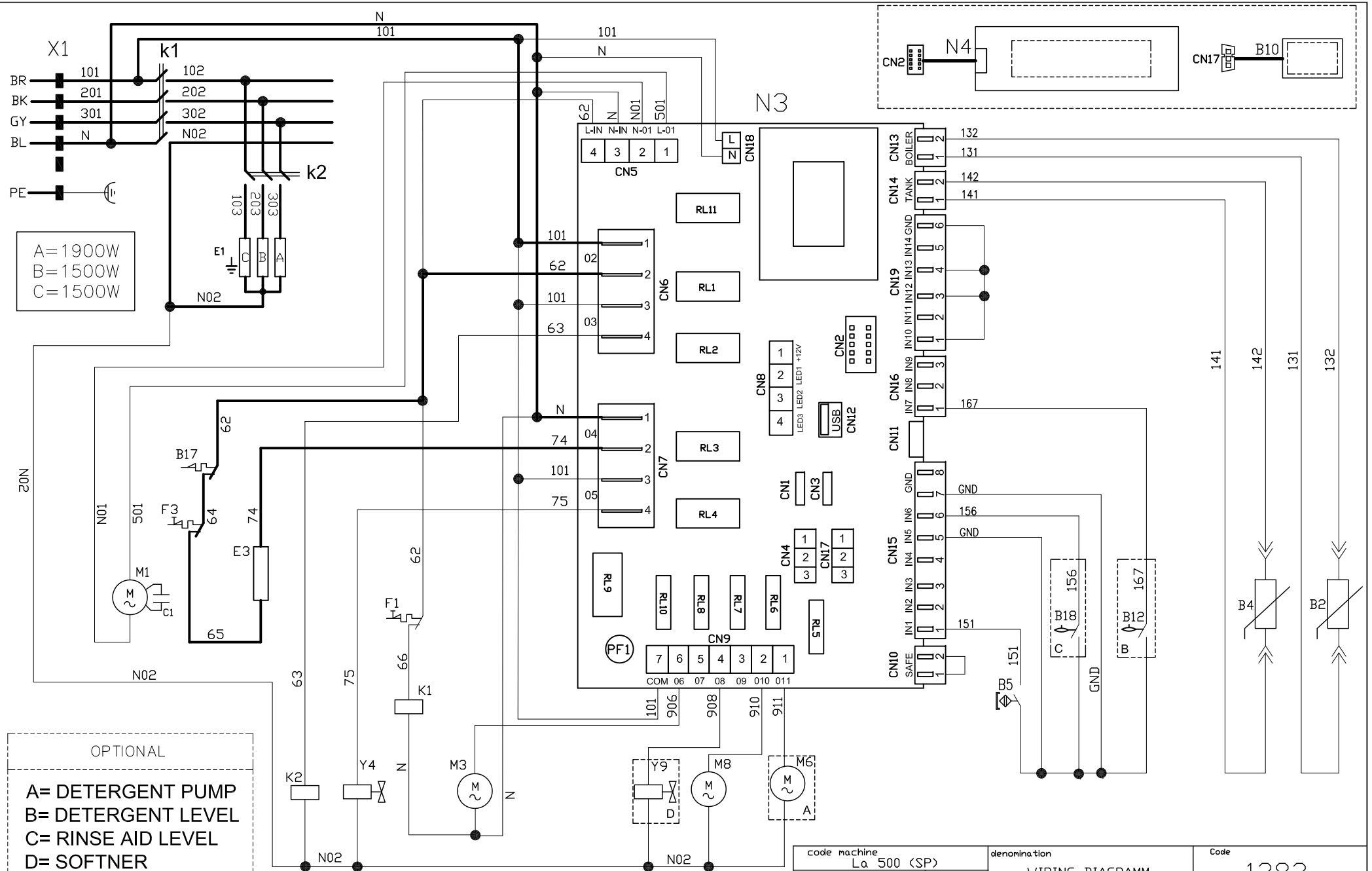
n° MODIFICA	DESCRIZIONE	SOSTITUISCE	DATA

code machine		denomination			Code	
—		TOPOGRAPHIC			1381	
re-examined	date				n°/file	mod
	14/03/17				1381T	--
inspected by	date	total blat	N° blat	Next blat		
Bertolini		4	3	-		
validated by	date					
	14/03/17					

QQI 52 T

B2	Boiler probe	Temperaturfühler Durchlauferhitzer	Sonde surchauffeur	Sonda boiler	Palpador de temperatura calderin	Sonda de temperatura caldera
B4	Tank probe	Tanktemperaturefühler	Sonde cuve	Sonda vasca	Palpador de temperatura en la cuba	Sonda de temperatura tanque
B5	Door switch	Reed- Türsicherheitkontaktschalter	Micro contact de porte	Micro porta	Interruptor de puerta	Micro-interruptor porta
B10	Tank level control	Tankniveauschalter	Pressostat de cuve	Controllo livello vasca	Interruptor del nivel en la cuba	Interruptor de nivel tanque
B12	Detergent level	Spülmittelniveauschalter	Contrôle niveau détergent	Controllo livello detergente	Comprobación de nivel detergente	Interruptor de nivel detergente
B17	Tank limiting thermostat	Tank begrenzung thermostat	Thermostat de limitation de la cuve	Termostato limitatore vasca	Termostato limitador cuba	Limitador de temperatura caldera
B18	Rinse aid level	Stufe Glänzmittel	Contrôle niveau produit de rinçage	Controllo livello brillantante	Comprobación de nivel abrillantador	Interruptor de nivel solução para brilho
C1	Wash pump noise filter	Fünkenstörfilter Umwälzpumpe	Condensateur pompe de lavage	Condensatore pompa lavaggio	Condensador bomba de lavado	Condensator bomba lavagem
E1	Boiler heating element	Heizkörper Durchlauferhitzer	Resistance du surchauffeur	Resistenza boiler	Resistencia del calderin	Resistências caldera
E3	Tank heating element	Tankheizung	Resistance de cuve	Resistenza vasca	Resistencia de la cuba	Resistências cuba
F1	Boiler safety thermostat	Durchlauferhitzer Temperaturbegrenzer	Thermostat securite surchauffeur	Termostato sicurezza boiler	Limitador de temperatura del calderin	Rgolador de temperatura caldera
F3	Tank safety thermostat	Tanktemperaturbegrenzer	Thermostat securite cuve	Termostato sicurezza vasca	Limitador de temperatura del deposito	Rgolador de temperatura tanque
K1	Main relay	Relais EIN / AUS	Relais Marche / Arrêt	Relè di linea	Relé suministro de corriente	Relé de alimentação elétrica
K2	Boiler heating element relay	Durchlauferhitzer Heizkörper Relais	Relais resistance surchauffeur	Relè resistenza boiler	Relé resistencia Calderin	Relé de resistência de caldeira
M1	Wash pump motor	Motor Umwälzpumpe	Moteur pompe lavage	Motore pompa lavaggio	Motor bomba lavado	Motor bomba de lavagem
M3	Drain pump motor	Motor Laugenpumpe	Moteur pompe vidange	Motore pompa scarico	Motor bomba de desagüe	Motor bomba de esgoto
M6	Detergent pump motor	Dosiergerät Reiniger	Moteur pompe produit lavage	Dosatore detergente	Dosificador por el detergente	Doseador de detergente
M8	Rinse aid pump motor	Dosiergerät Glänzmittel	Moteur pompe produit de rinçage	Dosatore brillantante	Dosificador abrillantador	Doseador da solução para brilho
N3	Electronic control	Programmschaltwerk Elektronikmodul	Carte controle cycle	Scheda controllo ciclo	Electrónica de controló ciclo	Módulo electrónico temporizador de ciclo
N4	Auxiliary electronic control	Zusatzelektroplatine	Carte électronique auxiliaire	Scheda controllo ausiliaria	Electrónico de control auxiliar	Placa eletrônica auxiliar
Y4	Fill / hot rinse solenoid valve	Elektromagnetventil Füllen / Klarspülung warm	Electrovanne remplissage	Elettrovalvola carico / risciacquo caldo	Válvula magnética de entrada / enjuague caliente	Válvula magnética de entrada / enxague quente
Y8	Regeneration solenoid switch valve	Regenerieren Elektromagnet wechselventil	Electrovanne échangeur régénération	Elettrovalvola scambiatrice di rigenerazione	Válvula cambiadora de regeneración	Válvula cambista de regeneração

QQI 52 TP



A=1900W
B=1500W
C=1500W

OPTIONAL

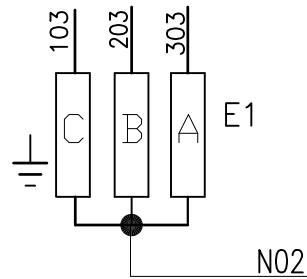
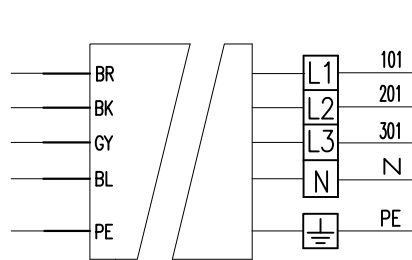
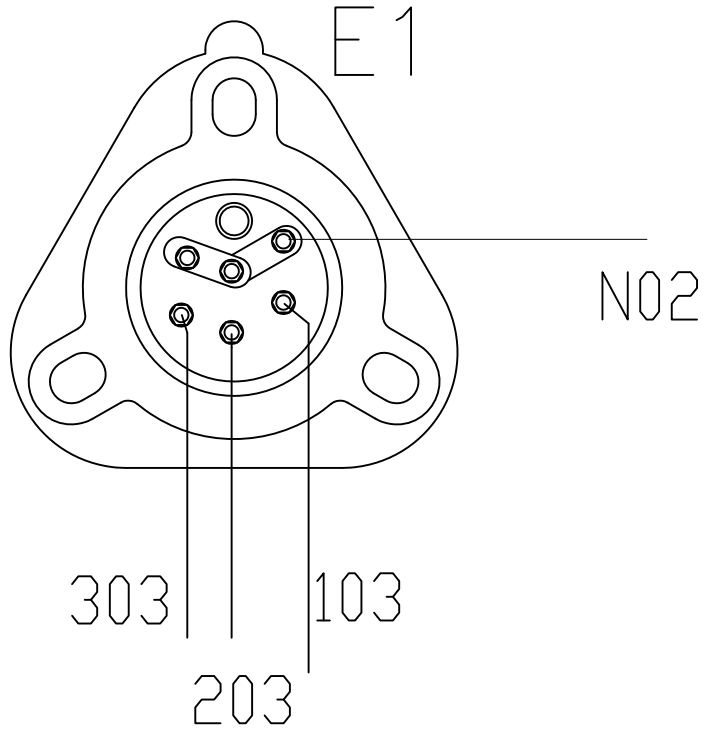
A= DETERGENT PUMP
B= DETERGENT LEVEL
C= RINSE AID LEVEL
D= SOFTNER

code machine La 500 (SP)		denomination WIRING DIAGRAM		Code 1383	
re-examined	date 14/03/17	dishwasher		n°/file 1383	mod --
inspected by Bertolini	date	total blat 4	N°blat 1	Next blat -	
validated by	date 14/03/17				

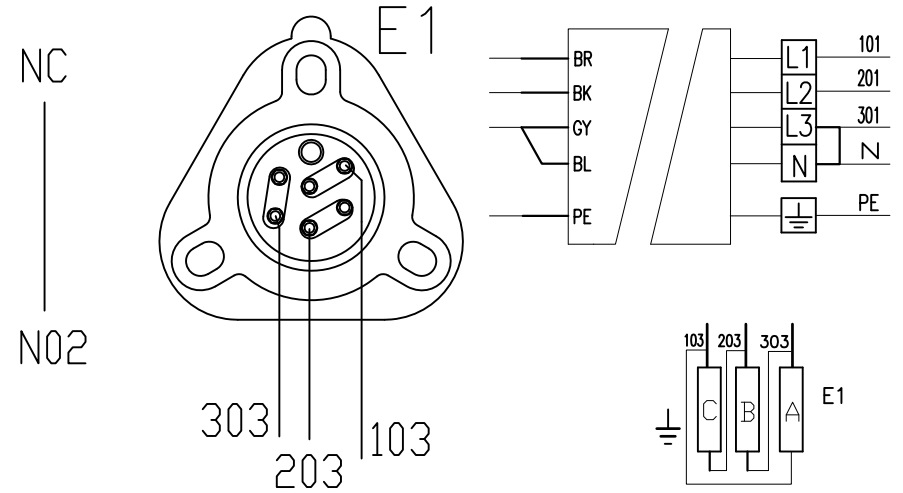
n° MODIFICA	DESCRIZIONE	SOSTITUISCE	DATA

QQI 52 TP

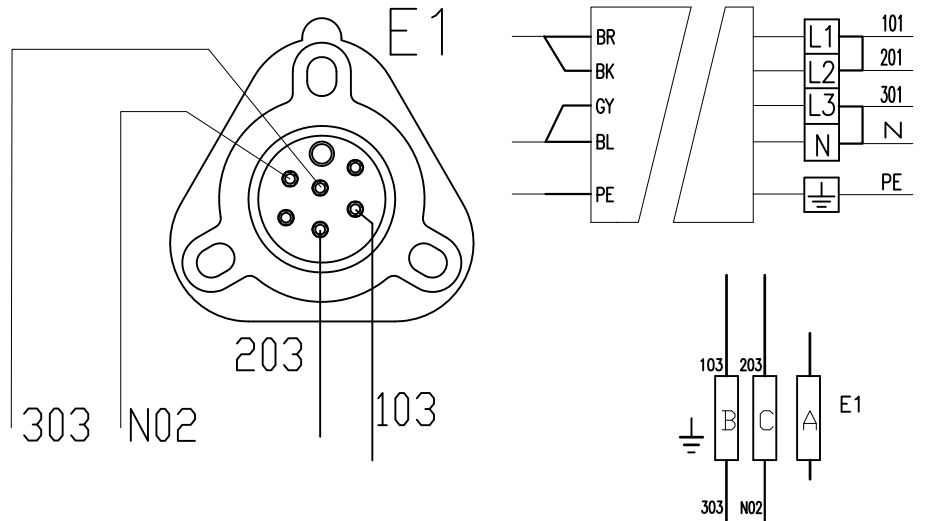
400v 3N 50hz 5,4kw 16A



230v 3 50hz 5,4kw 16A



230v 1N 50hz 3,5kw 16A



A=1900W
B=1500W
C=1500W

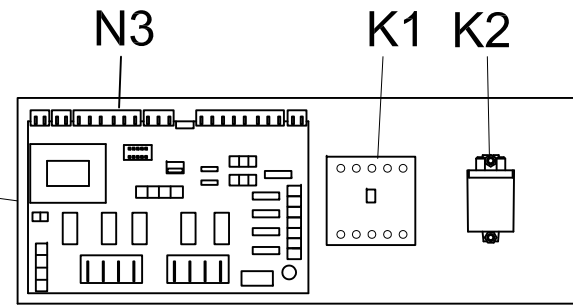
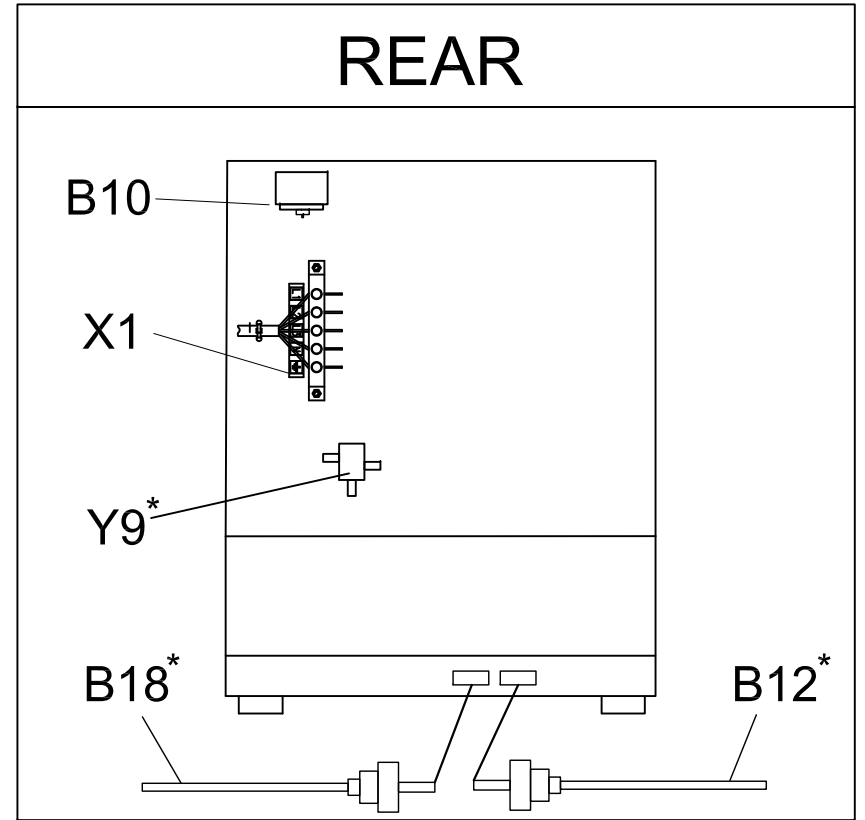
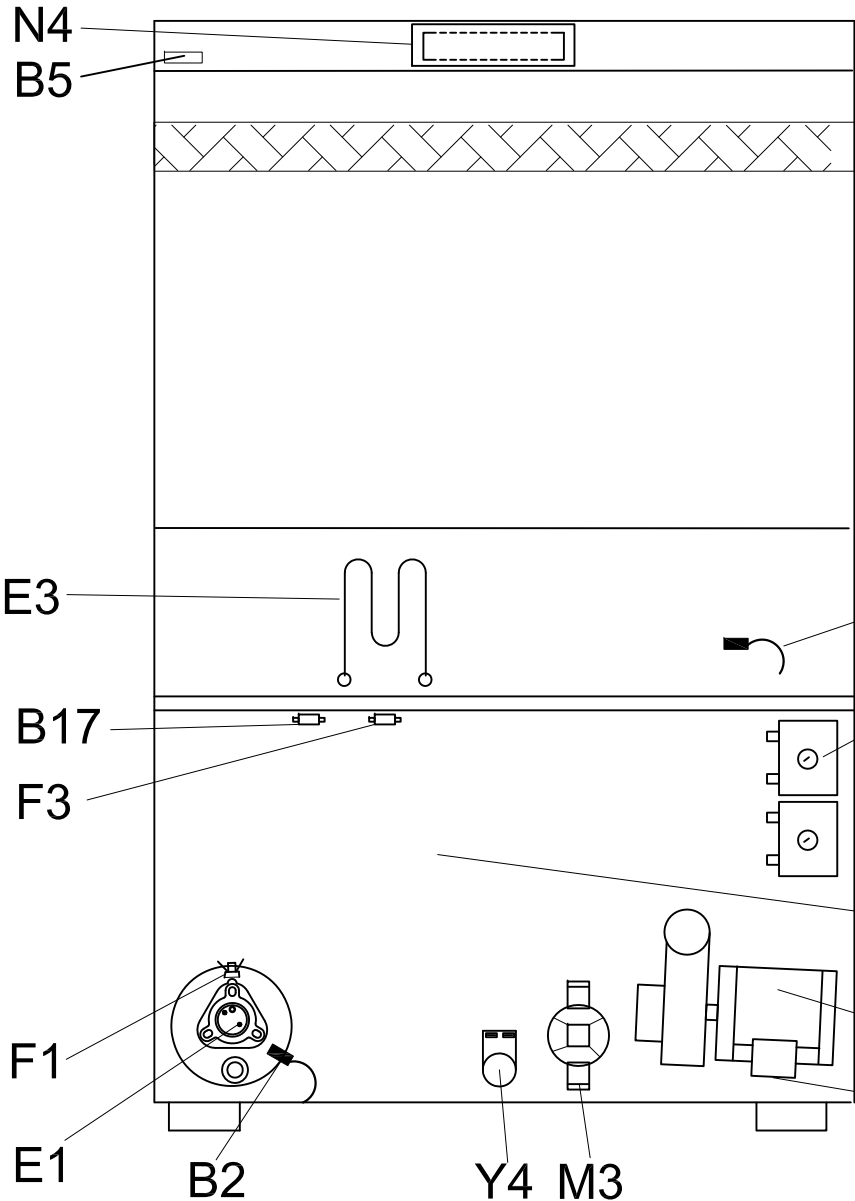
code machine		denomination		Code	
re-examined		WIRING DIAGRAMM		1383	
date		14/03/17			
inspected by		Dishwashers		n°/file	
Bertolini				1383a	
validated by		total blat		nod	
date		4		-	
14/03/17		N° blat		-	
		2			
		Next blat			
		-			

DESCRIZIONE	SOSTITUISCE	DATA

QQI 52 TP

OPTIONAL**

A
B
C
D
E
F
G
H



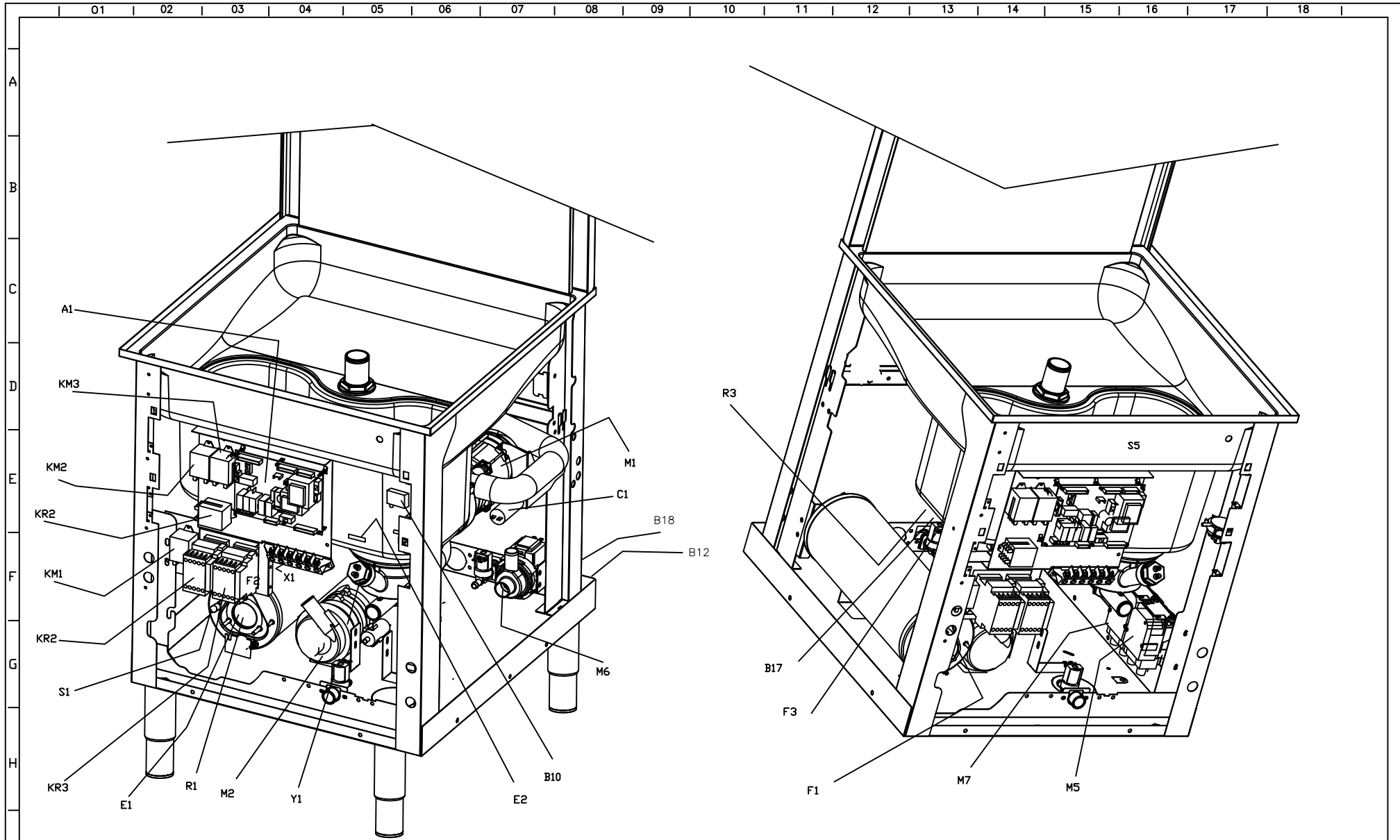
n° MODIFICA	DESCRIZIONE	SOSTITUISCE	DATA

code machine		denomination			Code	
—		TOPOGRAPHIC			1383	
re-examined	date				n°/file	mod
	14/03/17				1383T	--
inspected by	date	total blat	N° blat	Next blat		
Bertolini		4	3	-		
validated by	date					
	14/03/17					

QQI 52 TP

B2	Boiler probe	Temperaturfühler Durchlauferhitzer	Sonde surchauffeur	Sonda boiler	Palpador de temperatura calderin	Sonda de temperatura caldera
B4	Tank probe	Tanktemperaturefühler	Sonde cuve	Sonda vasca	Palpador de temperatura en la cuba	Sonda de temperatura tanque
B5	Door switch	Reed- Türsicherheitkontaktschalter	Micro contact de porte	Micro porta	Interruptor de puerta	Micro-interruptor porta
B10	Tank level control	Tankniveauschalter	Pressostat de cuve	Controllo livello vasca	Interruptor del nivel en la cuba	Interruptor de nivel tanque
B12	Detergent level	Spülmittelniveauschalter	Contrôle niveau déterergent	Controllo livello detergente	Comprobación de nivel detergente	Interruptor de nivel detergente
B17	Tank limiting thermostat	Tank begrenzugs thermostat	Thermostat de limitation de la cuve	Termostato limitatore vasca	Termostato limitador cuba	Limitador de temperatura caldera
B18	Rinse aid level	Stufe Glänzmittel	Contrôle niveau produit de rinçage	Controllo livello brillantante	Comprobación de nivel abrillantador	Interruptor de nivel solução para brilho
C1	Wash pump noise filter	Fünkenstörfilter Umwälzpumpe	Condensateur pompe de lavage	Condensatore pompa lavaggio	Condensador bomba de lavado	Condensator bomba lavagem
E1	Boiler heating element	Heizkörper Durchlauferhitzer	Resistance du surchauffeur	Resistenza boiler	Resistencia del calderin	Resistências caldera
E3	Tank heating element	Tankheizung	Resistance de cuve	Resistenza vasca	Resistencia de la cuba	Resistências cuba
F1	Boiler safety thermostat	Durchlauferhitzer Temperaturbegrenzer	Thermostat securite surchauffeur	Termostato sicurezza boiler	Limitador de temperatura del calderin	Rgolador de temperatura caldera
F3	Tank safety thermostat	Tanktemperaturbegrenzer	Thermostat securite cuve	Termostato sicurezza vasca	Limitador de temperatura del deposito	Rgolador de temperatura tanque
K1	Main relay	Relais EIN / AUS	Relais Marche / Arrêt	Relè di linea	Relé suministro de corriente	Relé de alimentação elétrica
K2	Boiler heating element relay	Durchlauferhitzer Heizkörper Relais	Relais resistance surchauffeur	Relè resistenza boiler	Relé resistencia Calderin	Relé de resistência de caldeira
M1	Wash pump motor	Motor Umwälzpumpe	Moteur pompe lavage	Motore pompa lavaggio	Motor bomba lavado	Motor bomba de lavagem
M3	Drain pump motor	Motor Laugenpumpe	Moteur pompe vidange	Motore pompa scarico	Motor bomba de desagüe	Motor bomba de esgoto
M6	Detergent pump motor	Dosiergerät Reiniger	Moteur pompe produit lavage	Dosatore detergente	Dosificador por el detergente	Doseador de detergente
M8	Rinse aid pump motor	Dosiergerät Glänzmittel	Moteur pompe produit de rinçage	Dosatore brillantante	Dosificador abrillantador	Doseador da solução para brilho
N3	Electronic control	Programmschaltwerk Elektronikmodul	Carte controle cycle	Scheda controllo ciclo	Electrónica de controló ciclo	Módulo electrónico temporizador de ciclo
N4	Auxiliary electronic control	Zusatzelektroplatine	Carte électronique auxiliaire	Scheda controllo ausiliaria	Electrónico de control auxiliar	Placa eletrônica auxiliar
Y4	Fill / hot rinse solenoid valve	Elektromagnetventil Füllen / Klarspülung warm	Electrovanne remplissage	Elettrovalvola carico / risciacquo caldo	Válvula magnética de entrada / enjuague caliente	Válvula magnética de entrada / enxague quente
Y9	Regeneration solenoid switch valve	Regenerieren Elektromagnet wechselventil	Electrovanne échangeur régénération	Elettrovalvola scambiatrice di rigenerazione	Válvula cambiadora de regeneración	Válvula cambista de regeneração

QQI 102 (P)/QQI 102/TOP (P)

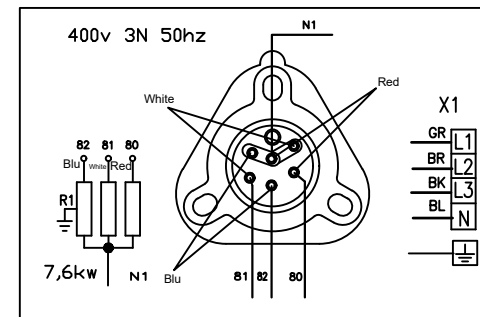
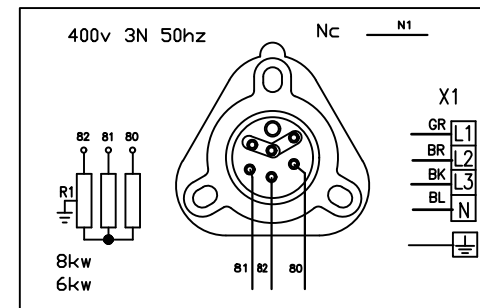
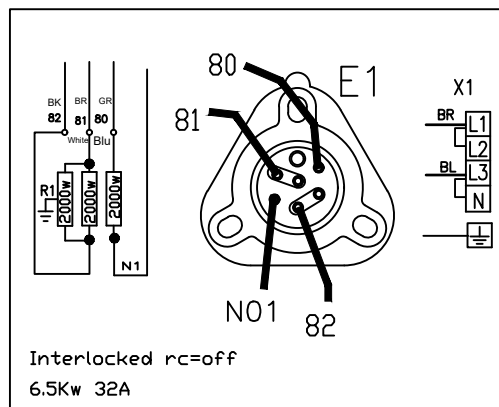
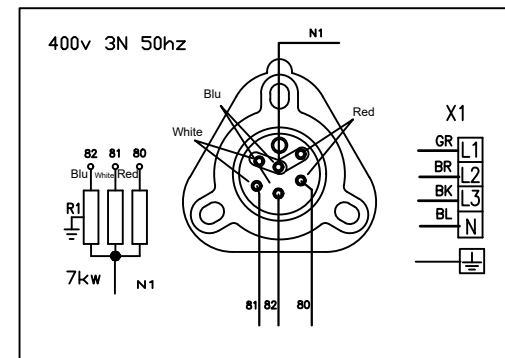


DESCRIZIONE	SDSTITUISCE	DATA
	81456	

code Machine		denomination			Codice	
re-examined	date	WIRING DIAGRAMM				
	23/04/18					
inspected by	date	Dishwashers			n°/file	mod
validated by	date	total blat	N° blat	Next blat	81916	-1
		3	2	-3		

QQI 102 (P)/QQI 102/TOP (P)

S6	PULSANTE DI LINEA MAIN SWITCH	INTERRUPTEUR DE LIGNE NETZSCHALTER
S5	MICROINTERRUTTORE MAGNETICO MAGNETIC SAFETY MICROSWITCH	MICROINTERRUPTEUR MAGNETIQUE MAGNETISCHER SICHERHEITSSCHALTER
S3	INTERRUTTORE DI CICLO CYCLE SWITCH	INTERRUPTEUR DE DEMARRAGE WASCHVORGANGSSCHALTER
S4	SELETORE CICLO CYCLE COMMUTATOR	SELECTEUR CYCLE WAHLSCHALTER FUER WASCHVORGANGSDAUER
F1	TERMOSTATO SICUREZZA BOILER SAFETY BOOSTER HEATER THERMOSTAT	THERMOSTAT DE SICURITE DU BOYLER SICHERHEITZUNG
F3	TERMOSTATO SICUREZZA VASCA SAFETY TANK HEATER THERMOSTAT	THERMOSTAT DE SICURITE CUVE SICHERHEITS- TANKTHERMOSTAT
R3	RESISTENZA VASCA LAVAGGIO WASH TANK HEATING ELEMENT	RESISTANCE CUVE DE LAVAGE WASCHTANKHEIZUNG
R1	RESISTENZA BOILER BOOSTER HEATER HEATING ELEMENT	RESISTANCE BOYLER BOILERHEIZUNG
M7	ELETTRODOSATORE TENSOATTIVO EL. RINSE/ID INJECTOR	DOSEUR EL. PRODUIT RINCE NACHSPUELMITTELDOSIERGERAET
M6	ELETTROPOMPA DI SCARICO DRAIN PUMP	MOTEUR POMPE VIDANGE MOTOR LAUGENPUMPE
M2	ELETTROPOMPA RISCACQUO RINSE BOOSTER PUMP	ELECTROPOMPE AUGMENT PRESSION DRUCKSTEIGERUNGSPUMPE
M5	ELETTRODOSATORE DETERSIVO EL. DETERGENT INJECTOR	DOSEUR EL. DETERGENT SPUEL MITTELDOSIERGERAET
M1	ELETTROPOMPA LAVAGGIO WASH ELECTRIC PUMP	ELECTROPOMPE LAVAGE ELEKTRISCHE UMAELZPUMPE
KR3	TELEUTTORE SICUREZZA RESISTENZA BOILER SAFETY BOOSTER HEATER CONTACTOR	CONTACTEUR RESISTANCE BOYLER LUFTSCHUETZ F. BOILERHEIZUNG
KR2	TELEUTTORE RESISTENZA BOILER BOOSTER HEATER CONTACTOR	CONTACTEUR RESISTANCE BOYLER LUFTSCHUETZ F. BOILERHEIZUNG
Y1	ELETTROVALVOLA RISCACQUO RINSE SOLENOID VALVE	ELECTROVANNE DE RINCE MAGNETVENT FUER NACHSPUELUNG
F... F1/2/3	FUSIBILE FEUSES	
E1	SONDA CONTROLLO VASCA PROBE TANK HEATER	THERMOSTAT RESISTANCE CUVE TANKHEIZUNG/THERMOSTAT
E2	SONDA CONTROLLO BOILER BOOSTER HEATER THERMOSTAT	THERMOSTAT RESISTANCE BOYLER BOILERHEIZUNG
C1/C2	CONDENSATORE CAPACITOUR	
B16	PRESSOSTATO LIVELLO BOILER BOILER PRESSURE SWITCH	PRESSOSTAT NIVEAU SURCHAUFFER NACHSPULBOILER NIVEAUSCHALTER
B18	CONTROLLO LIVELLO BRILLIANTANTE RINSE AID CONTROL LEVEL	CONTROLE NIVEAU PRODUIT DE RINCE STUFE GLANZMITTEL
B12	CONTROLLO LIVELLO DETERGENTE DETERGENT LEVEL	CONTROLE NIVEAU DETERGENT SPULMITTELNIVEAUSCHALTER
B10	PRESSOSTATO LIVELLO VASCA TANK PRESSURE SWITCH	PRESSOSTAT NIVEAU AIRGAP TANKDRUCKSCHALTER-NIVEAUREGLER
B17	TERMOSTATO DI LAVORO VASCA TANK WORK THERMOSTAT	
N1/N3	SCHEDE CONTROLLO ELECTRONIC CONTROL UNIT	FICHE DE CONTROLEELECTRONIQUE ELEKTRONISCHE BEDIENUNGSKARTE
SIMB.	DESCRIZIONE DESCRIPTION	DESCRIZIONE BESCHREIBUNG



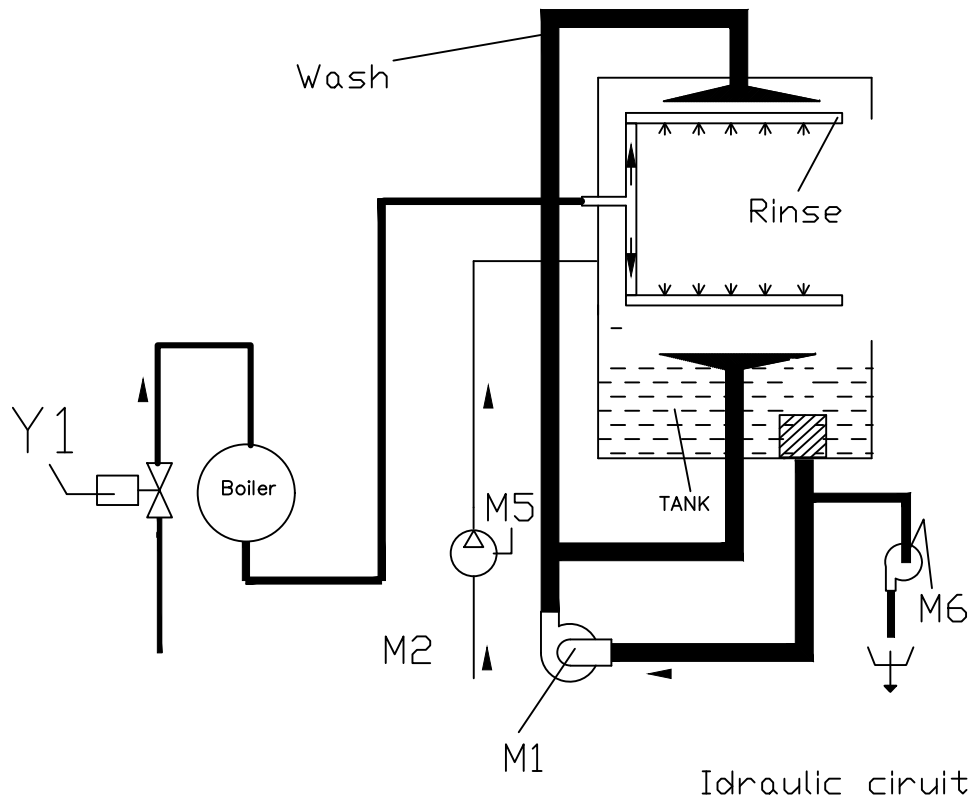
DESCRIZIONE	SOSTITUISCE	DATA
-1 collegamento monofase	81456	15-09-09

code Machine		denomination	Code	
re-examined	date	WIRING DIAGRAMM		
inspected by	date			
validated by	date	Dishwashers	n°/file	mod
		total blatt 3	N° blatt 1	Next blatt -2
			81916	-1

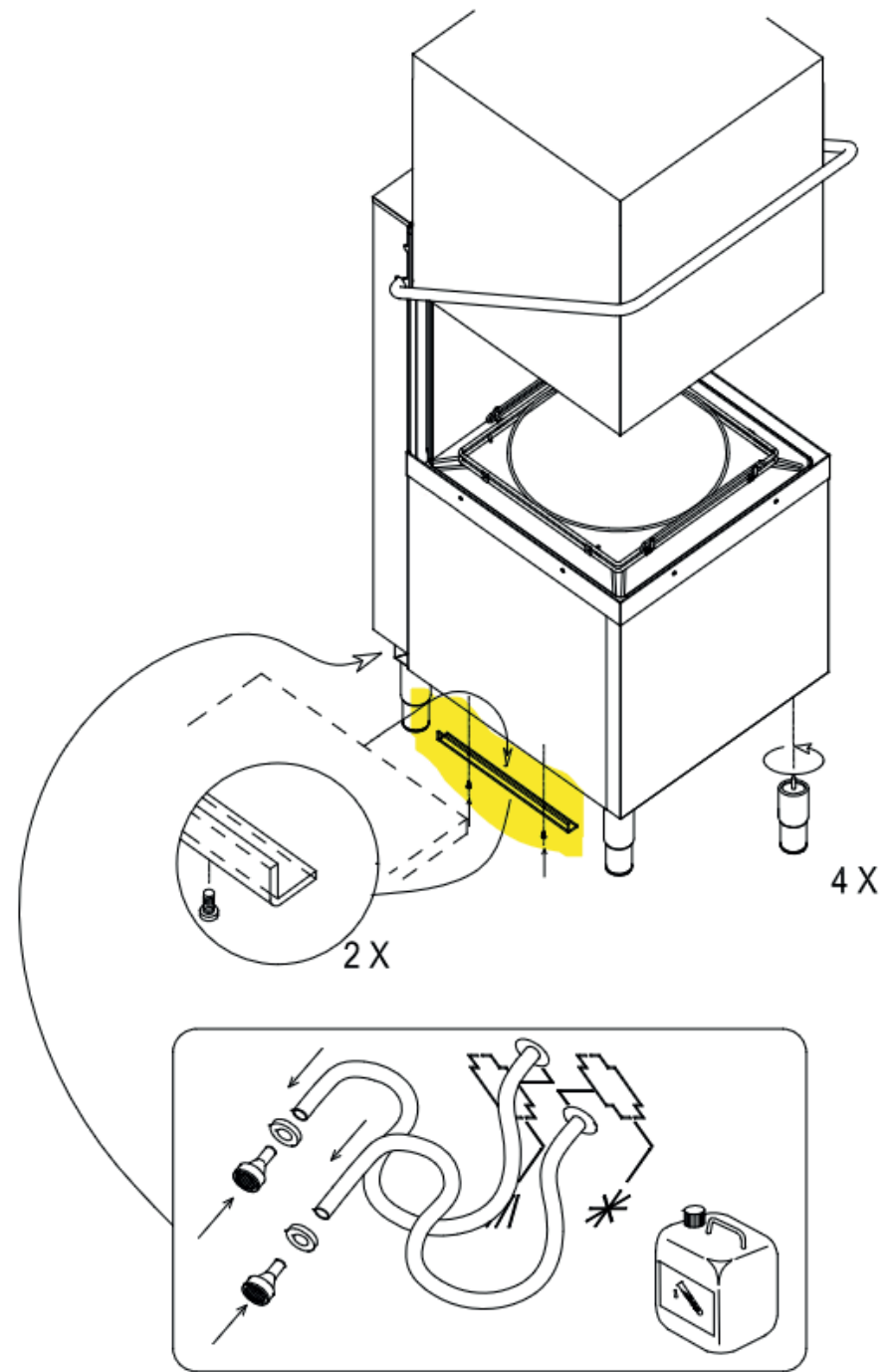
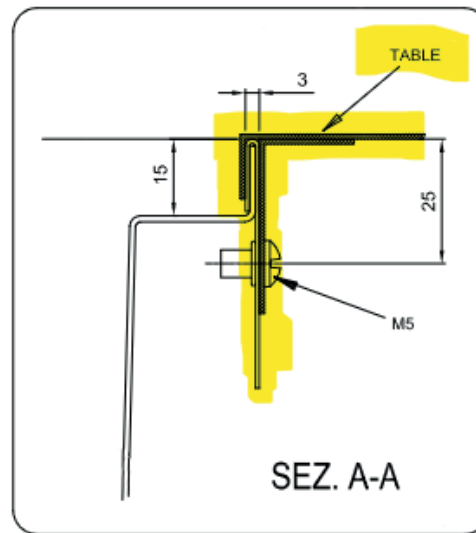
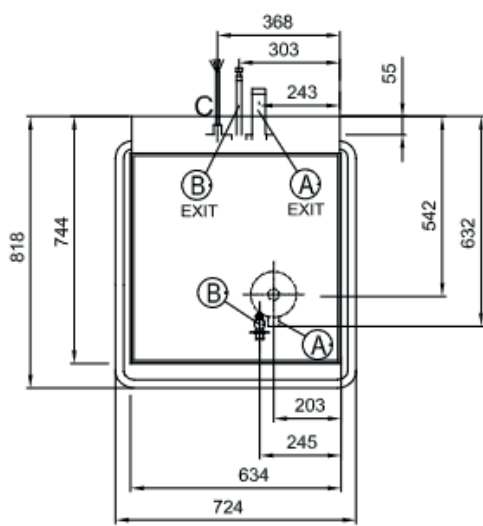
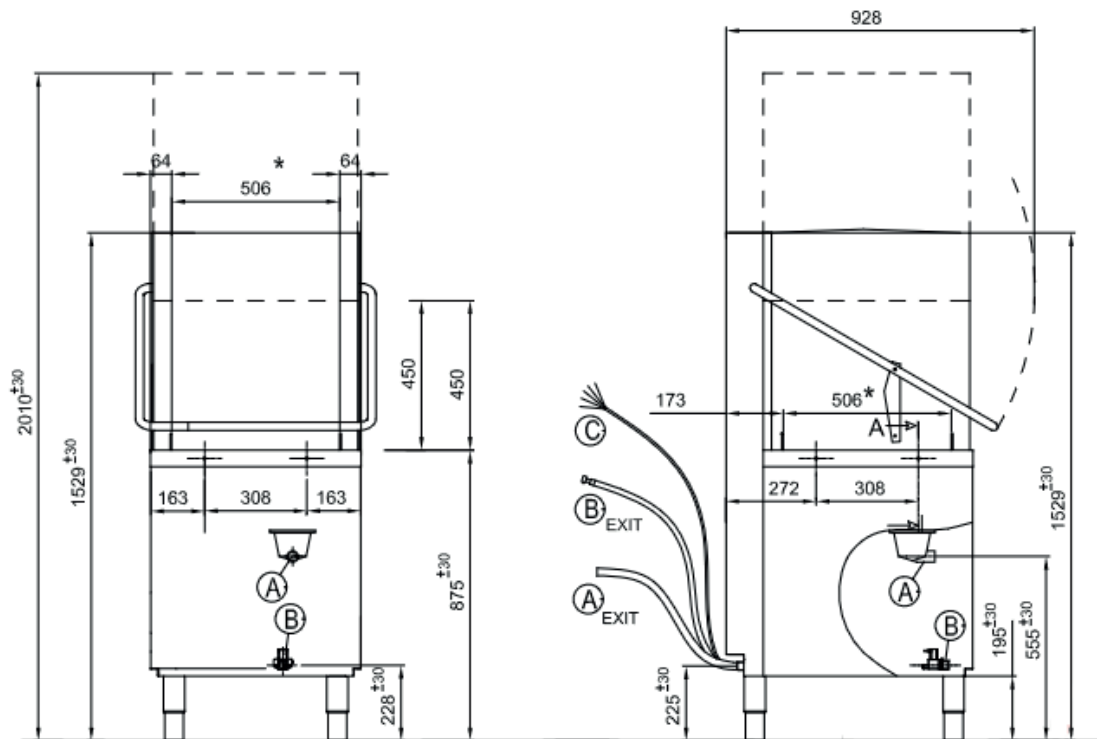
QQI 102 (P)/QQI 102/TOP (P)

machine type cn19		
In14	In13	
0	0	crpsp
0	1	sp
1	0	crp
1	1	b. press

cn19 connection set display						
IN12	IN11	IN10			display code	display type
0	0	0			74905	LCD
0	0	1			74904	C4-2
0	1	0			80889	D
0	1	1			207084	D
1	0	0			80945	T2-2
1	0	1			80945	T3-5
1	1	0			74901	C2-1
1	1	1			74901	C4-1



code Machine		denomination			Codice	
re-examined	date	Idraulic DIAGRAMM			n°/file	
23/04/18						
inspected by	date	Dishwashers			mod	
validated by	date	total blat	N° blat	Next blat	81916 -1	
		4	4	--		



A	\varnothing 35 mm M	A EXIT	\varnothing 35 mm M
B	G 3/4" M	B EXIT	G 3/4" F
C	Power supply		

Montáž vstupního stolu

seznam servisních organizací:

CZ: **RM Gastro CZ s.r.o.**, Náchodská 818/16, Praha 9, tel. +420 281 926 604,
info@rmgastro.cz, www.rmgastro.cz

SK: **RM GASTRO - JAZ S.R.O.**, Rybárska 1, Nové Město nad Váhom, tel. +421 32 7717 061,
obchod@jaz.sk, www.jaz.sk

PL: **RM GASTRO Polska Sp. z o.o.**, ul. Sportowa 15a, 43-450 Ustroń, tel. +48 33 854 73 26
info@rmgastro.pl, www.rmgastro.pl